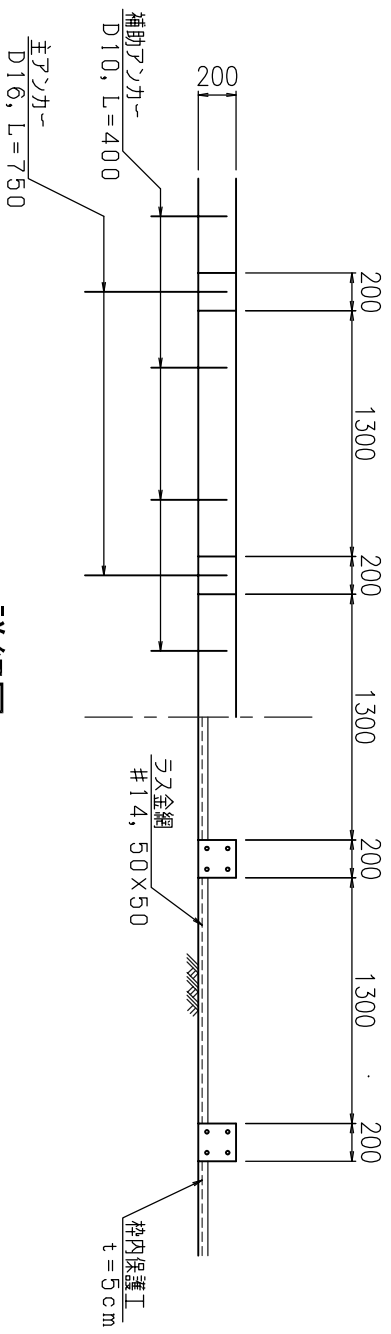


現場打吹付棒工

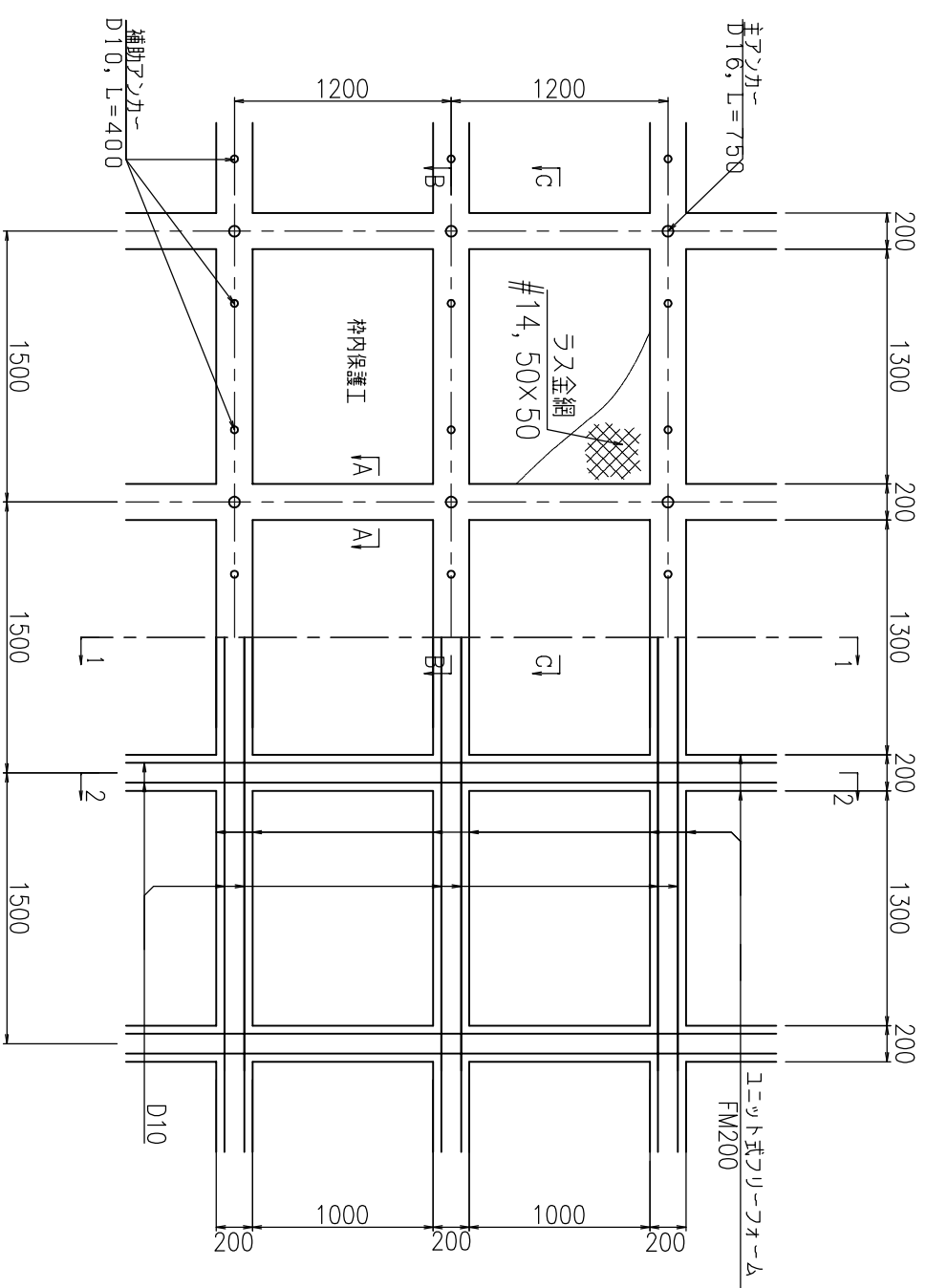
(F200 1,500×1,200)

横断面 $S_c=1/50$

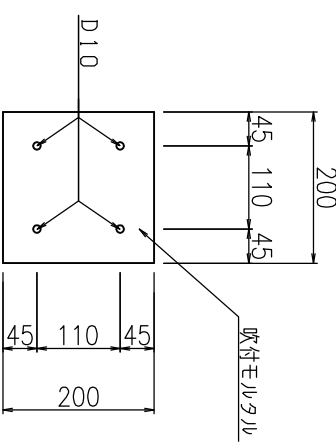
断面図 $S_c=1/20$
B-B断面図 C-C断面図



詳細図 $S_c=1/20$

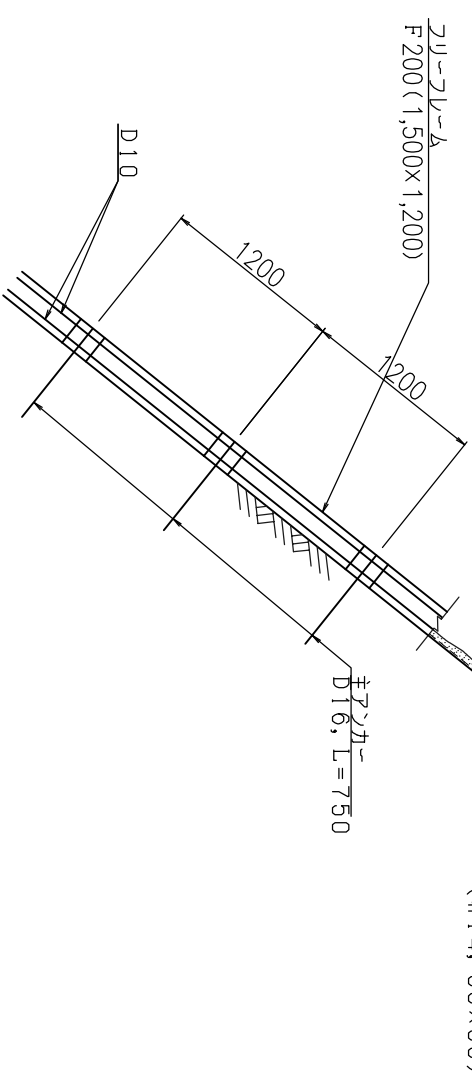


A-A断面図 $S_c=1/5$

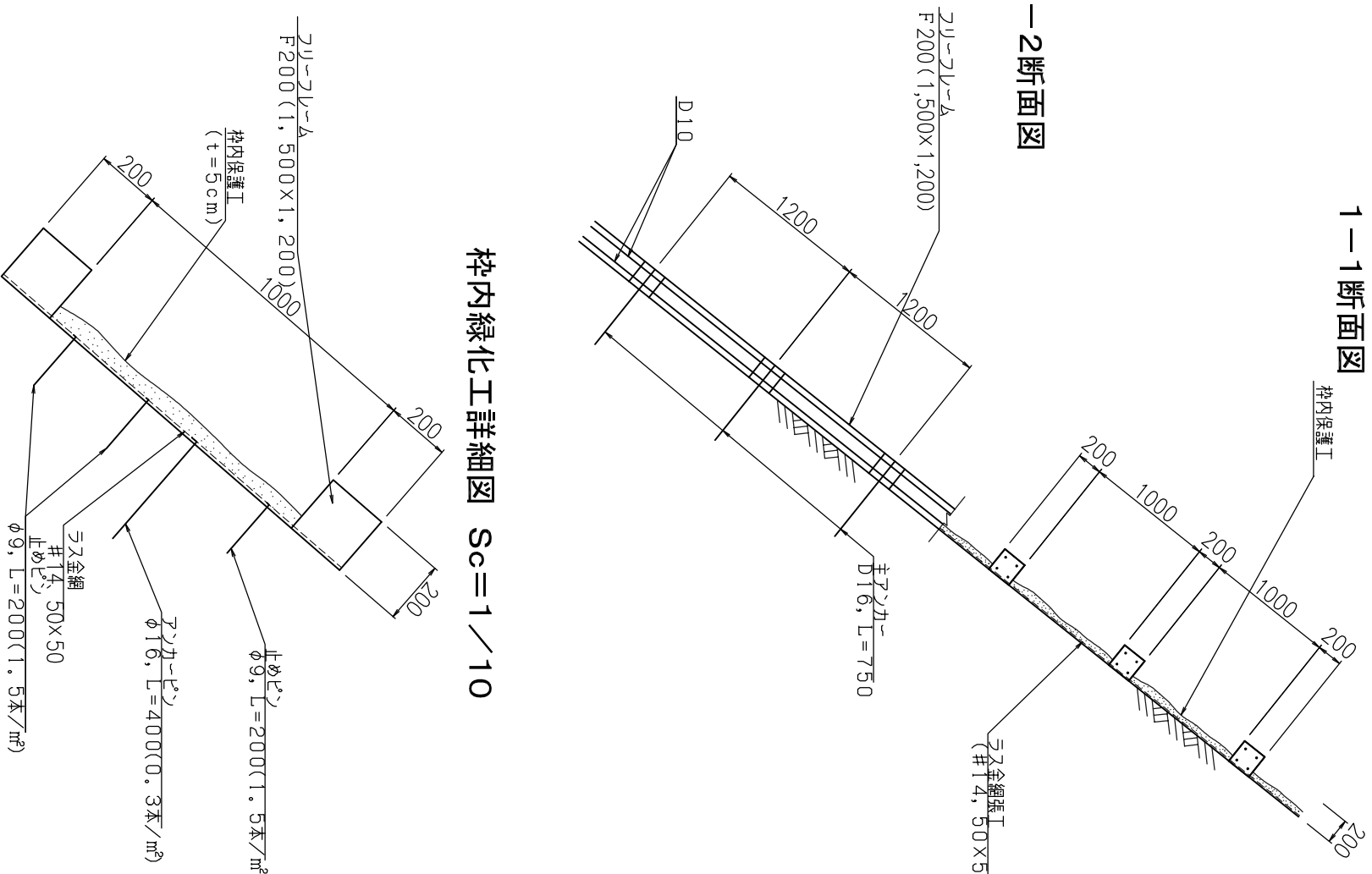


※ 吹付モルタルの設計基準強度
 $\sigma_{ck} = 18\text{N}/\text{mm}^2$
 鉄筋 SD295

2-2断面図



1-1断面図



枠内緑化工詳細図 $S_c=1/10$

