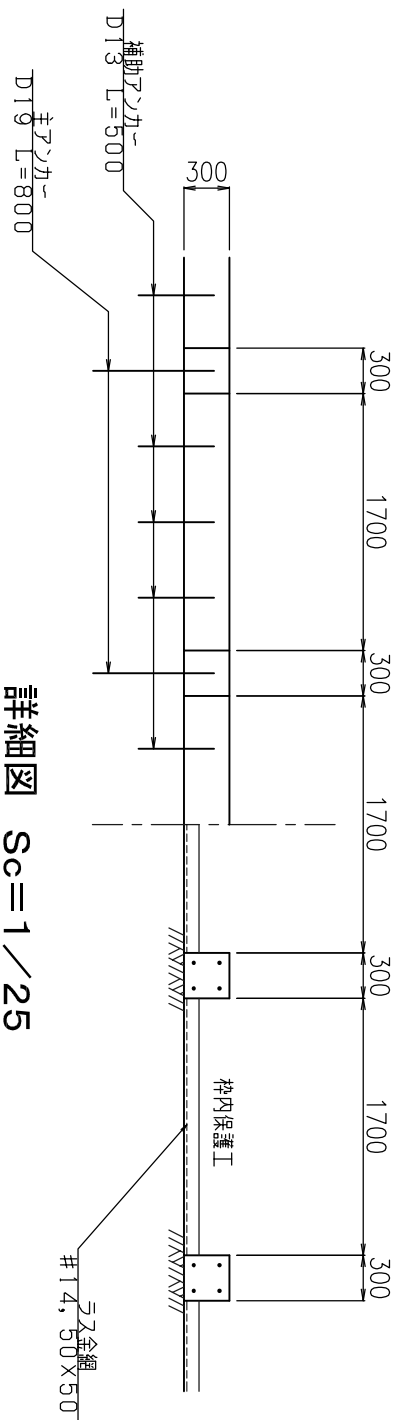


現場打吹付枠工

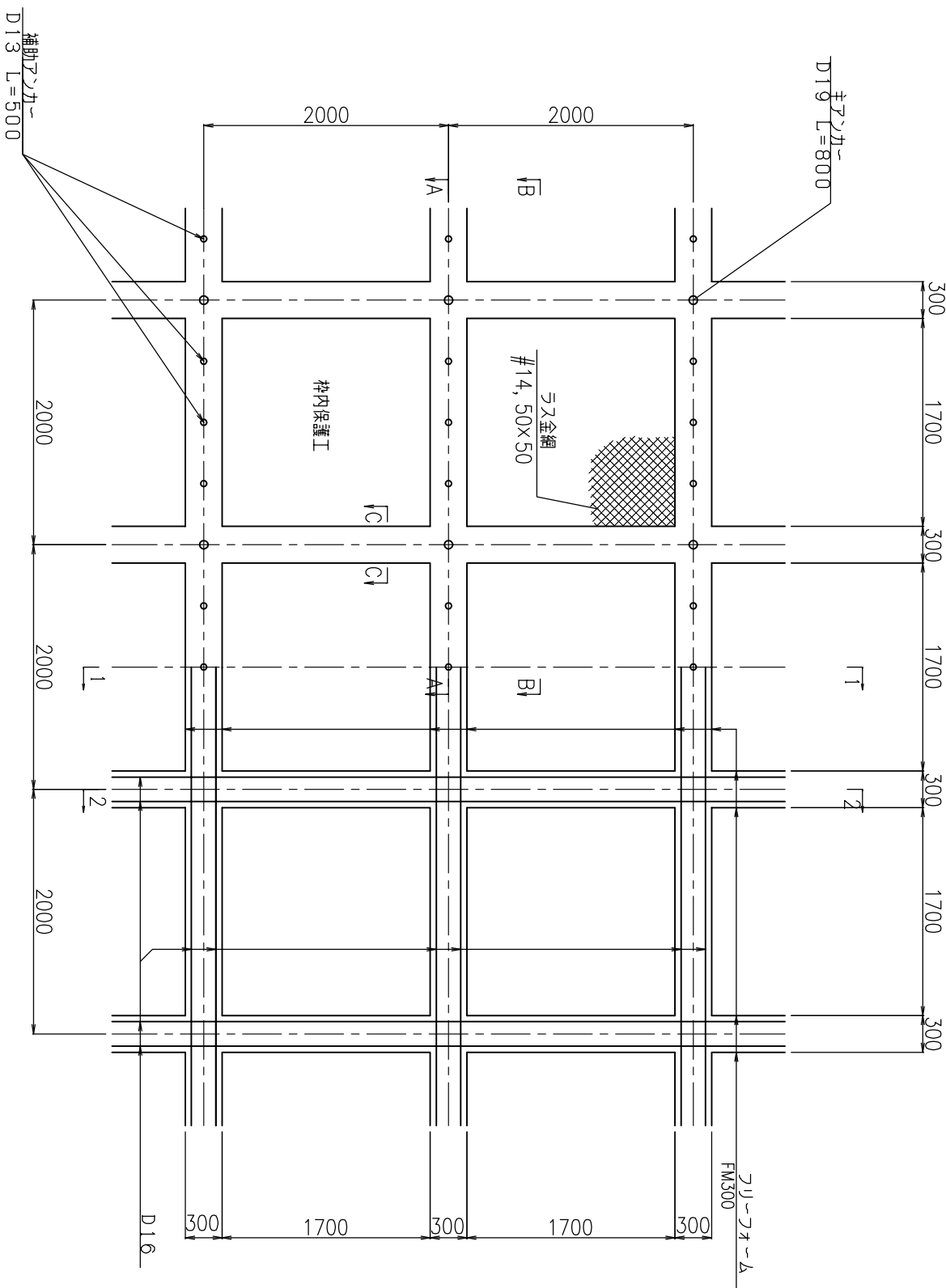
F300 (2,000×2,000)

A-A断面図

断面図 Sc=1/25
B-B断面図

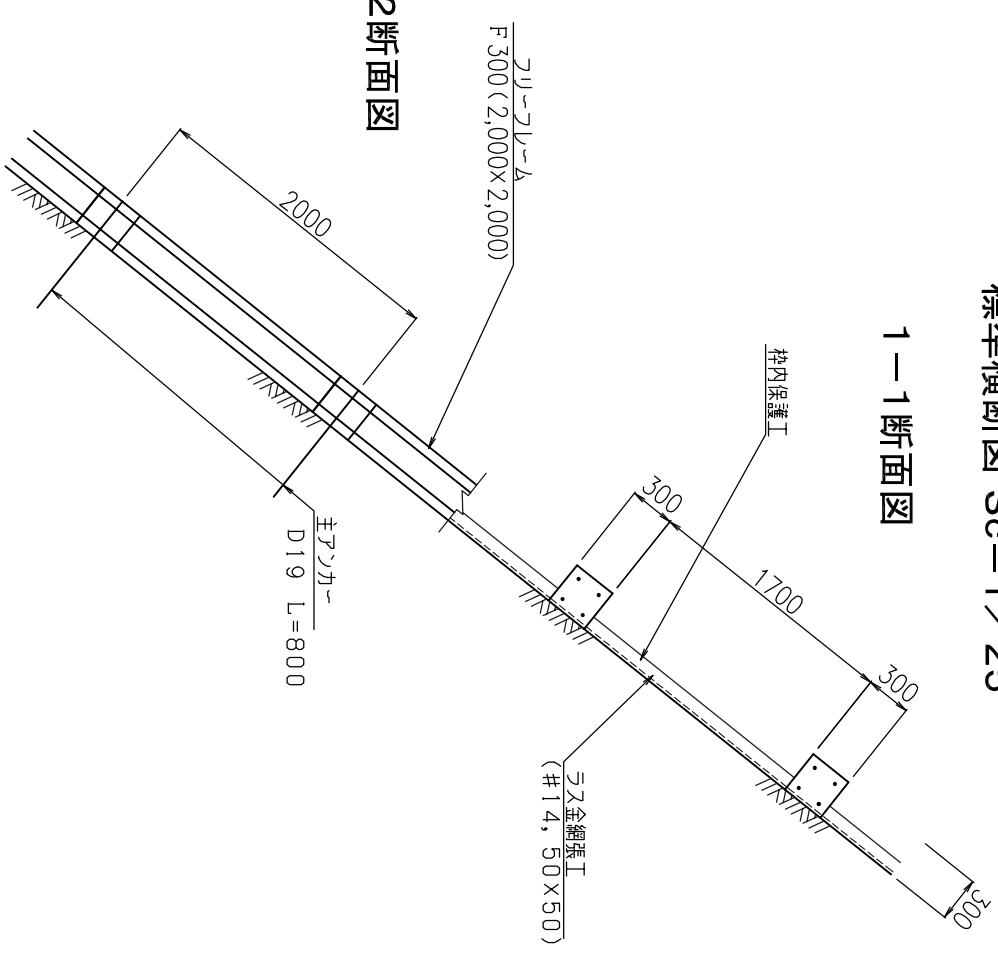


詳細図 Sc=1/25

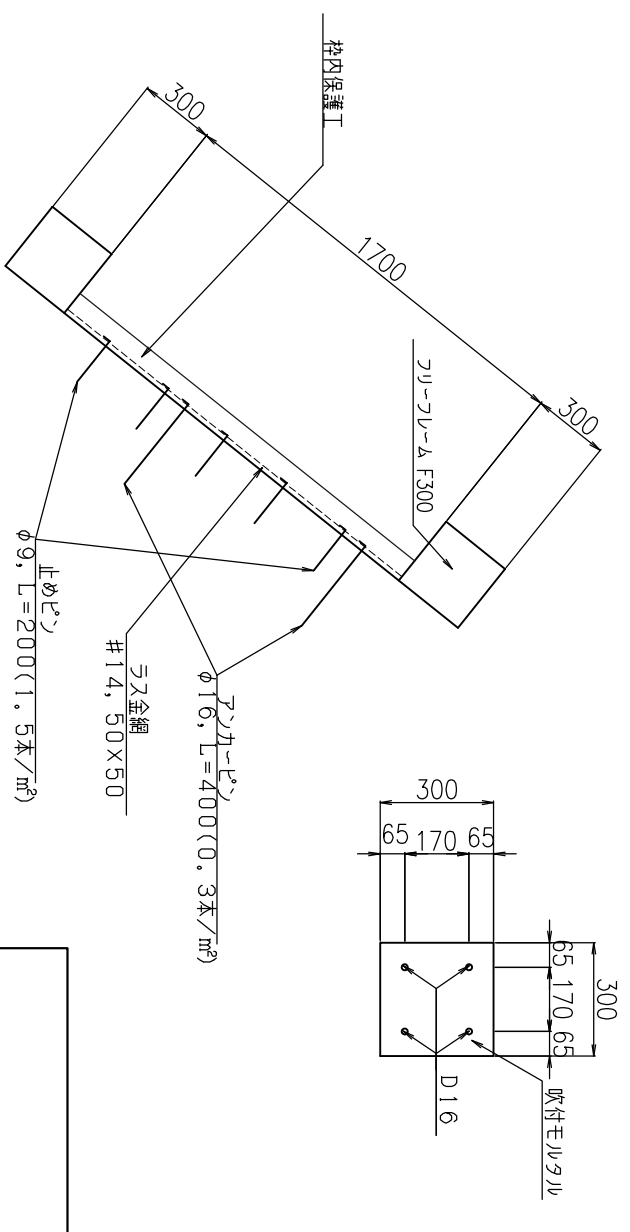


標準横断面図 Sc=1/25

1-1断面図



2-2断面図



枠内保護工詳細図 Sc=1/15

C-C断面図 Sc=1/10

- 主筋カー D19 L=800
- 補助筋カー D13 L=500

※ 吹付モルタルの設計基準強度
 $\sigma_{ck} = 18\text{N/mm}^2$

※ 鉄筋 SD295