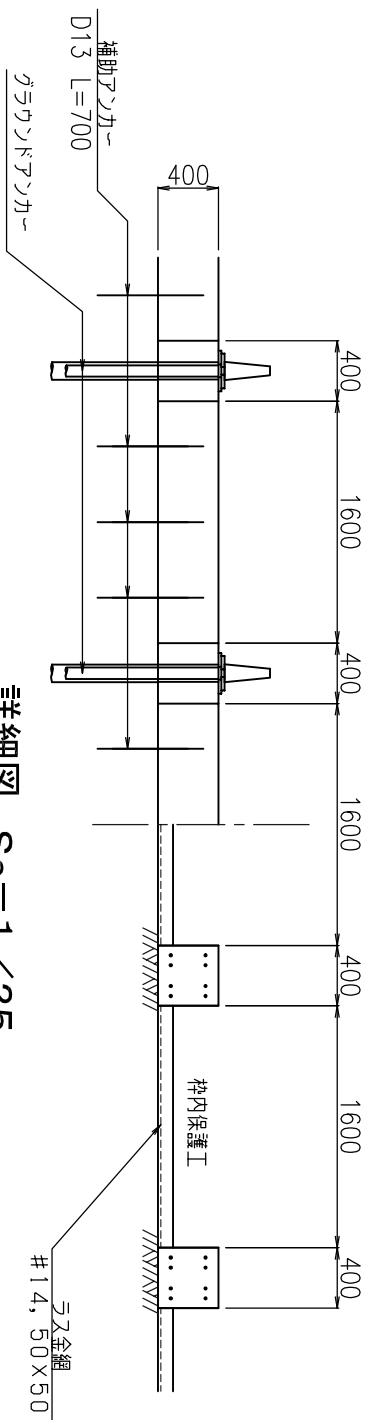


現場打吹付枠工

F400 (2,000×2,000)

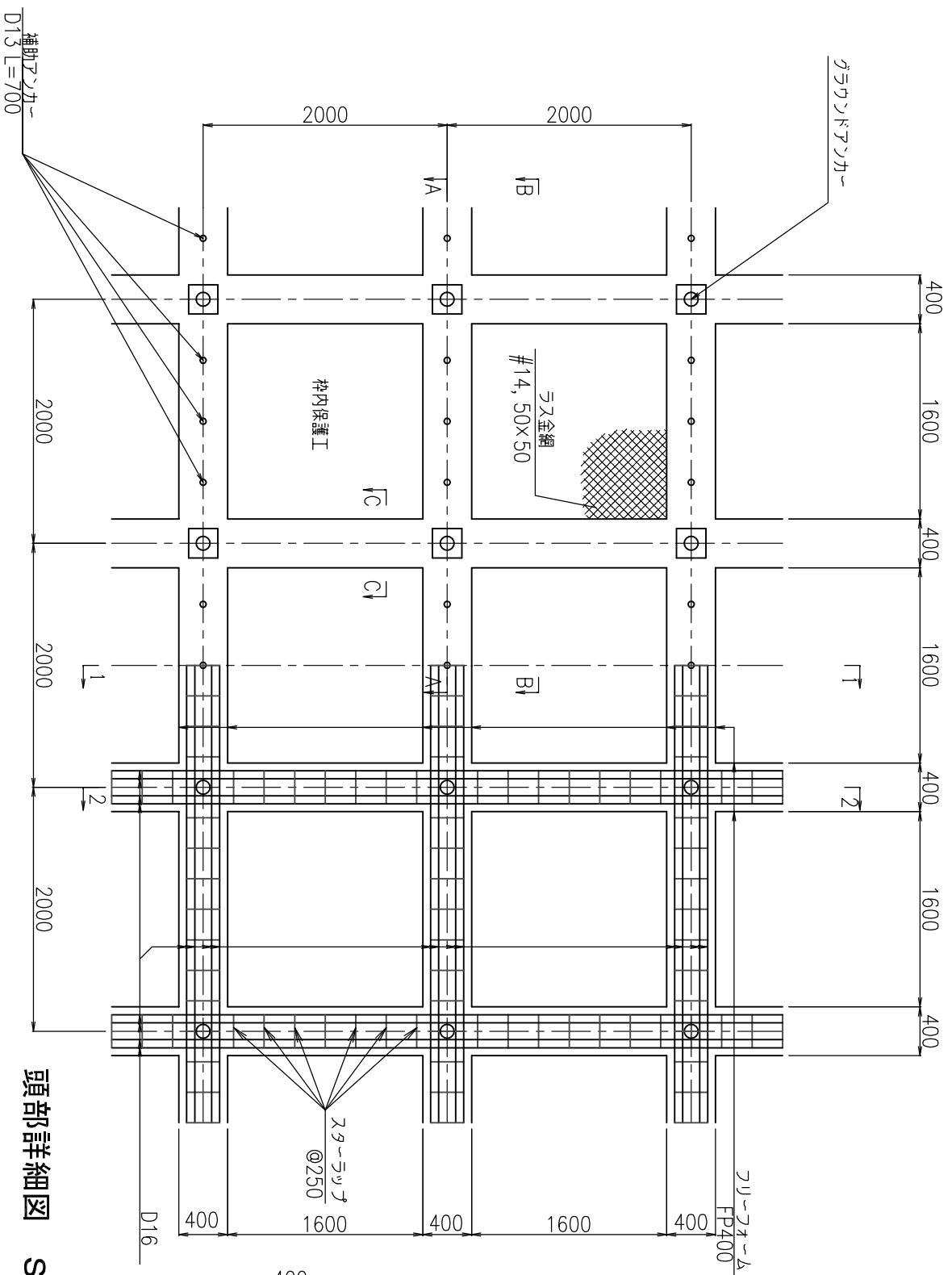
A-A断面図



断面図 Sc=1/25

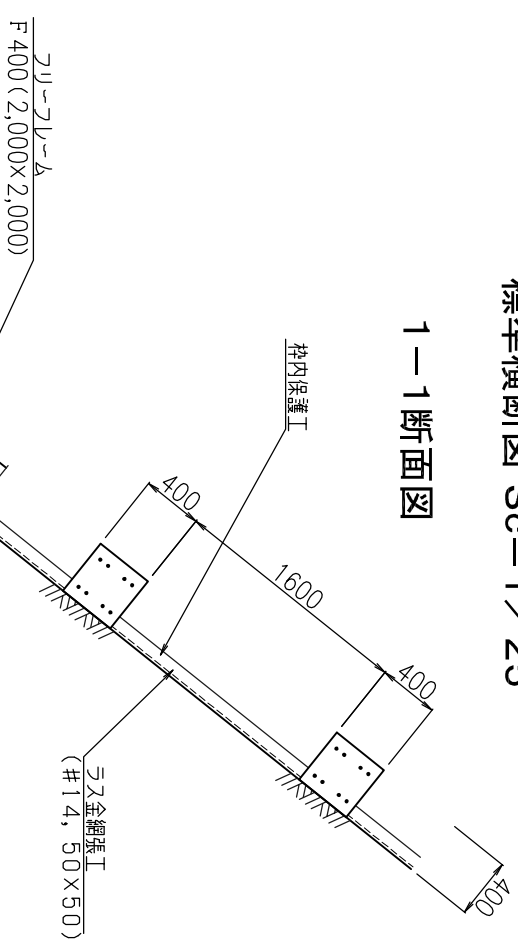
B-B断面図

詳細図 Sc=1/25

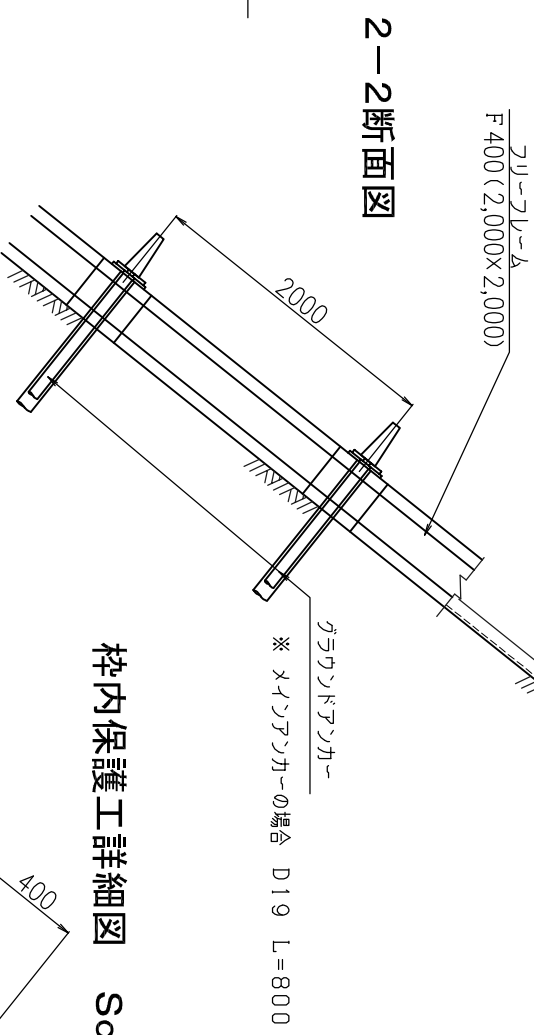


標準横断面図 Sc=1/25

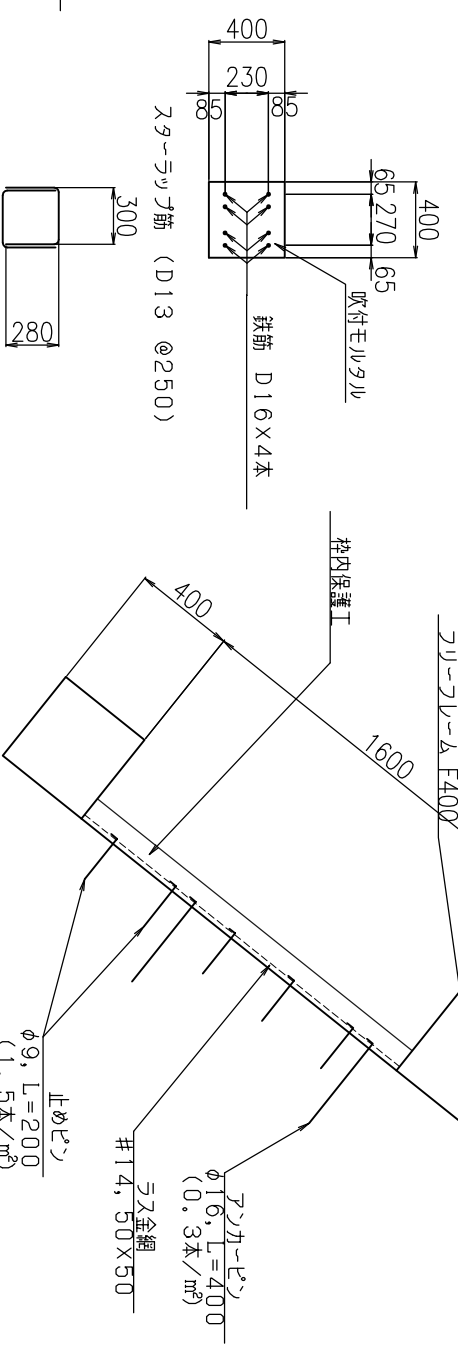
1-1断面図



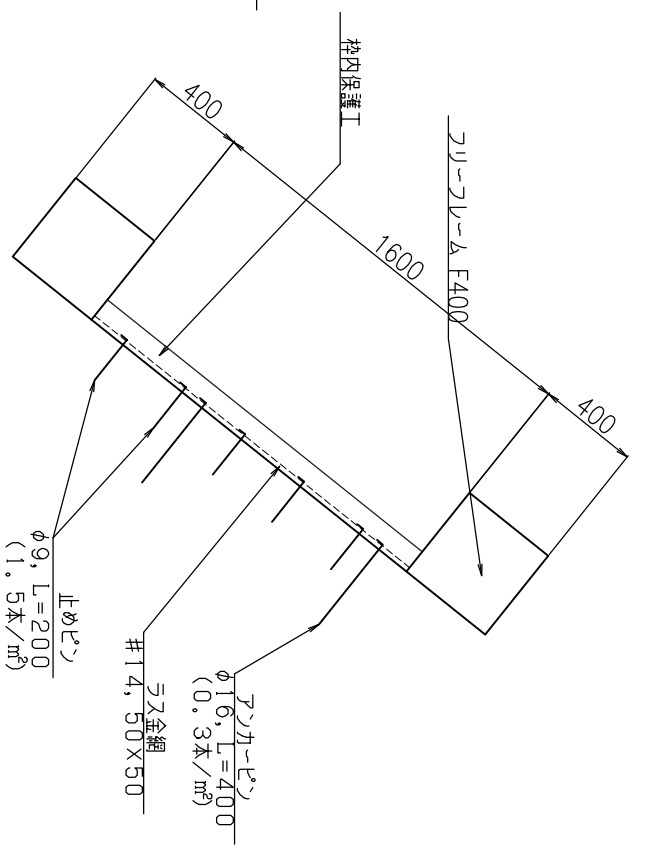
2-2断面図



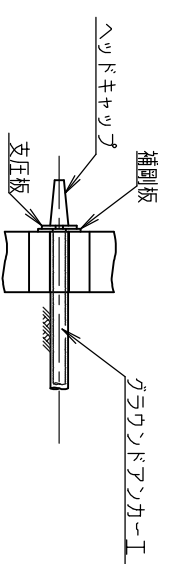
C-C断面図 Sc=1/20



枠内保護工詳細図 Sc=1/15



頭部詳細図 Sc=1/20



○ 補助アンカー D13 L=700

※ 吹付モルタルの設計基準強度
σck=18N/mm²

※ 鉄筋 SD295