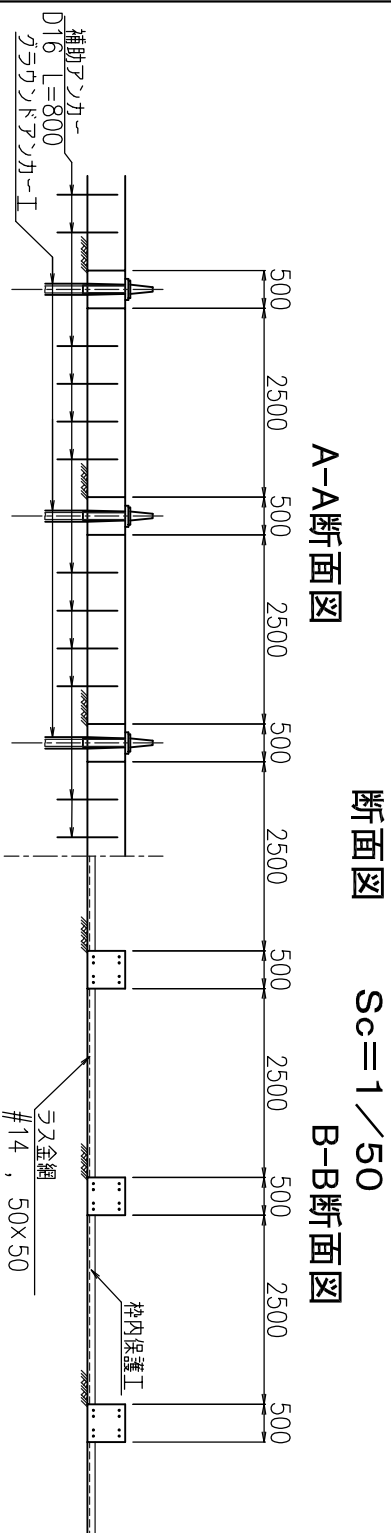


# 現場打吹付枠工

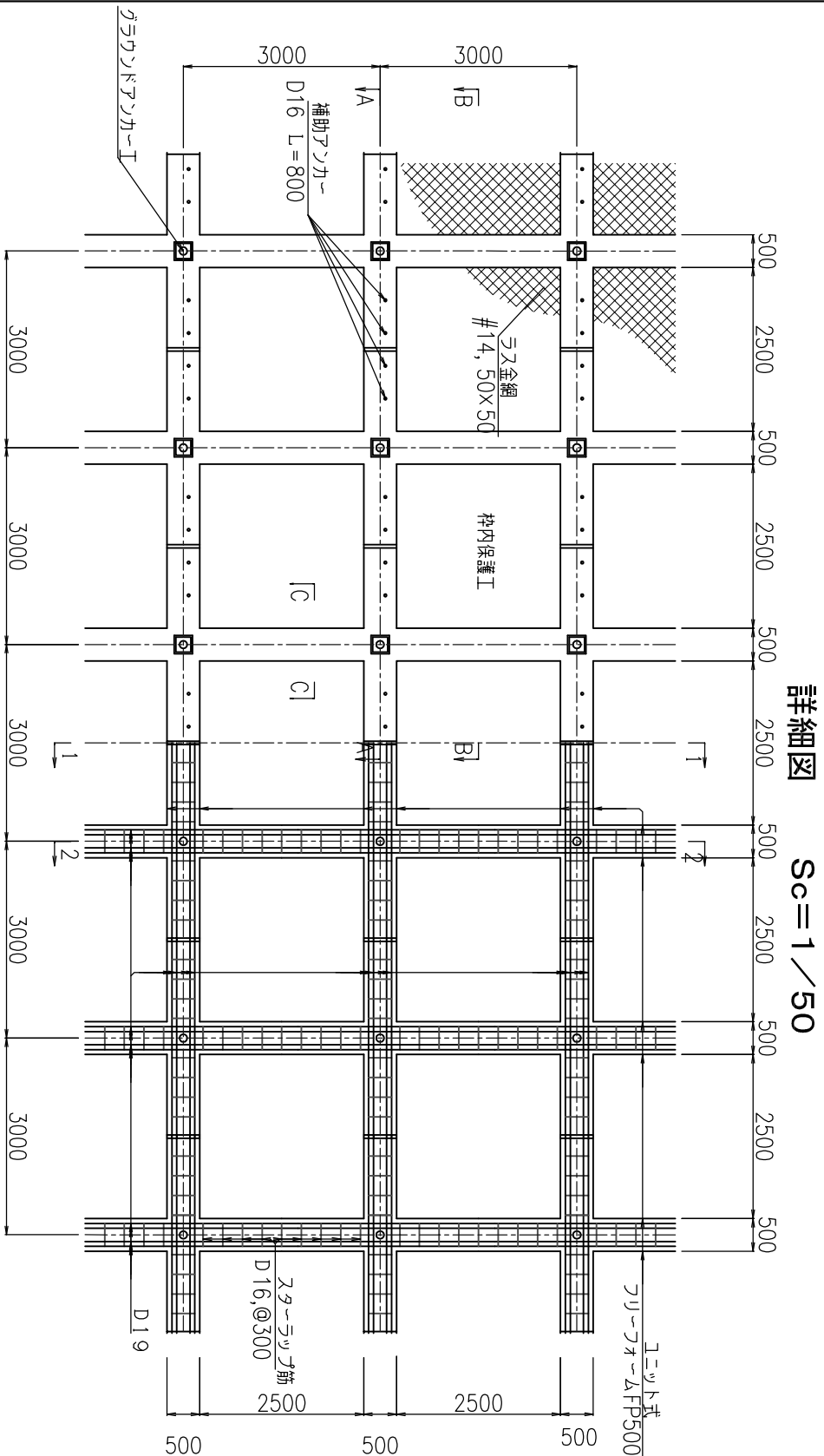
## F500 (3,000×3,000)

標準断面図 Sc=1/50

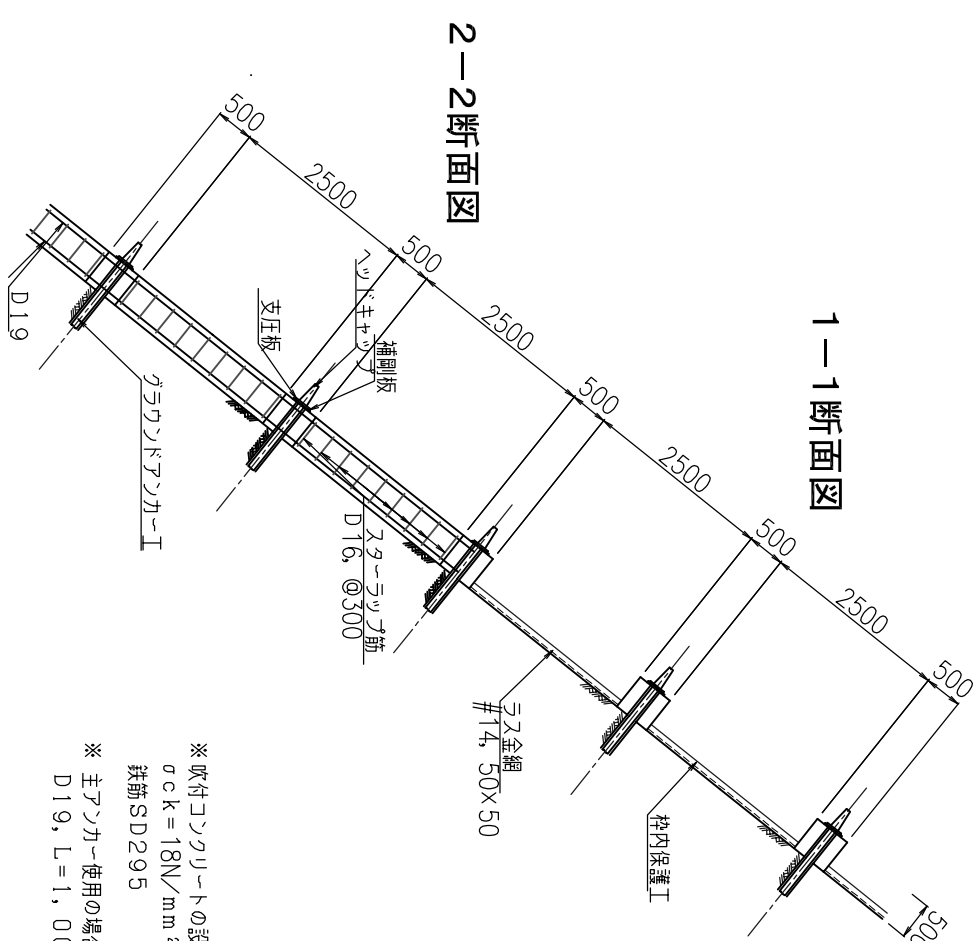


A-A断面図

断面図 Sc=1/50  
B-B断面図



詳細図 Sc=1/50

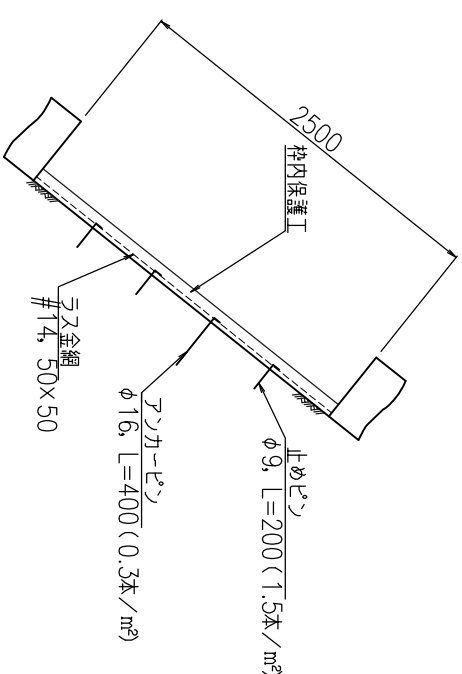


2-2断面図

1-1断面図

※ 吹付コンクリートの設計基準強度  
σck = 18N/m<sup>2</sup>  
鉄筋 SD295  
※ 主アンカー使用の場合  
D19, L=1,000

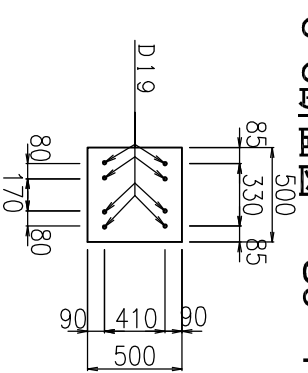
枠内保護工詳細図 Sc=1/25



C-C断面図 Sc=1/20

補強鉄筋加工図 Sc=1/20

頭部詳細図 Sc=1/20



(スチールアンカー D16 @300)

