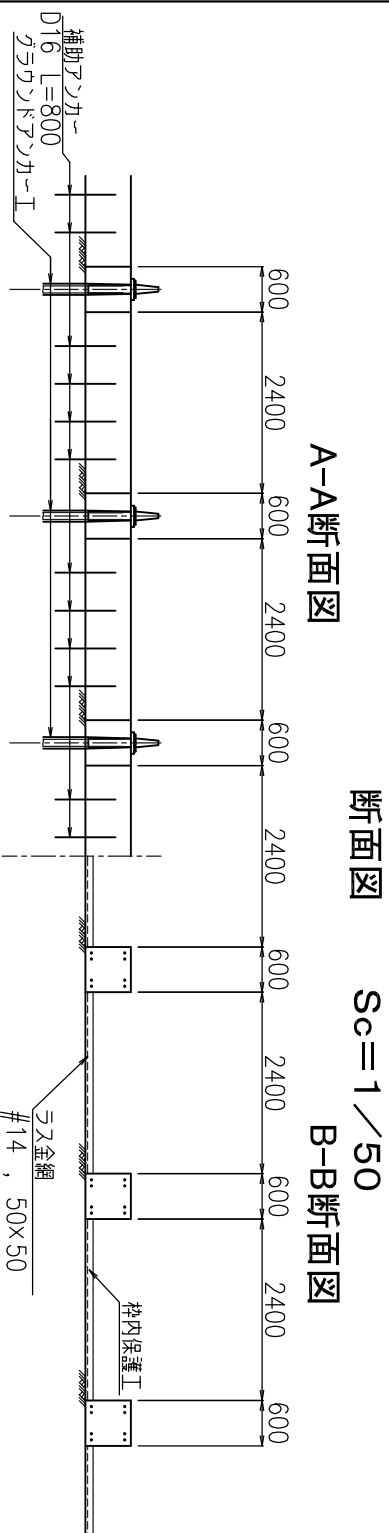


現場打吹付枠工

F600 (3,000×3,000)

標準断面図 Sc=1/50



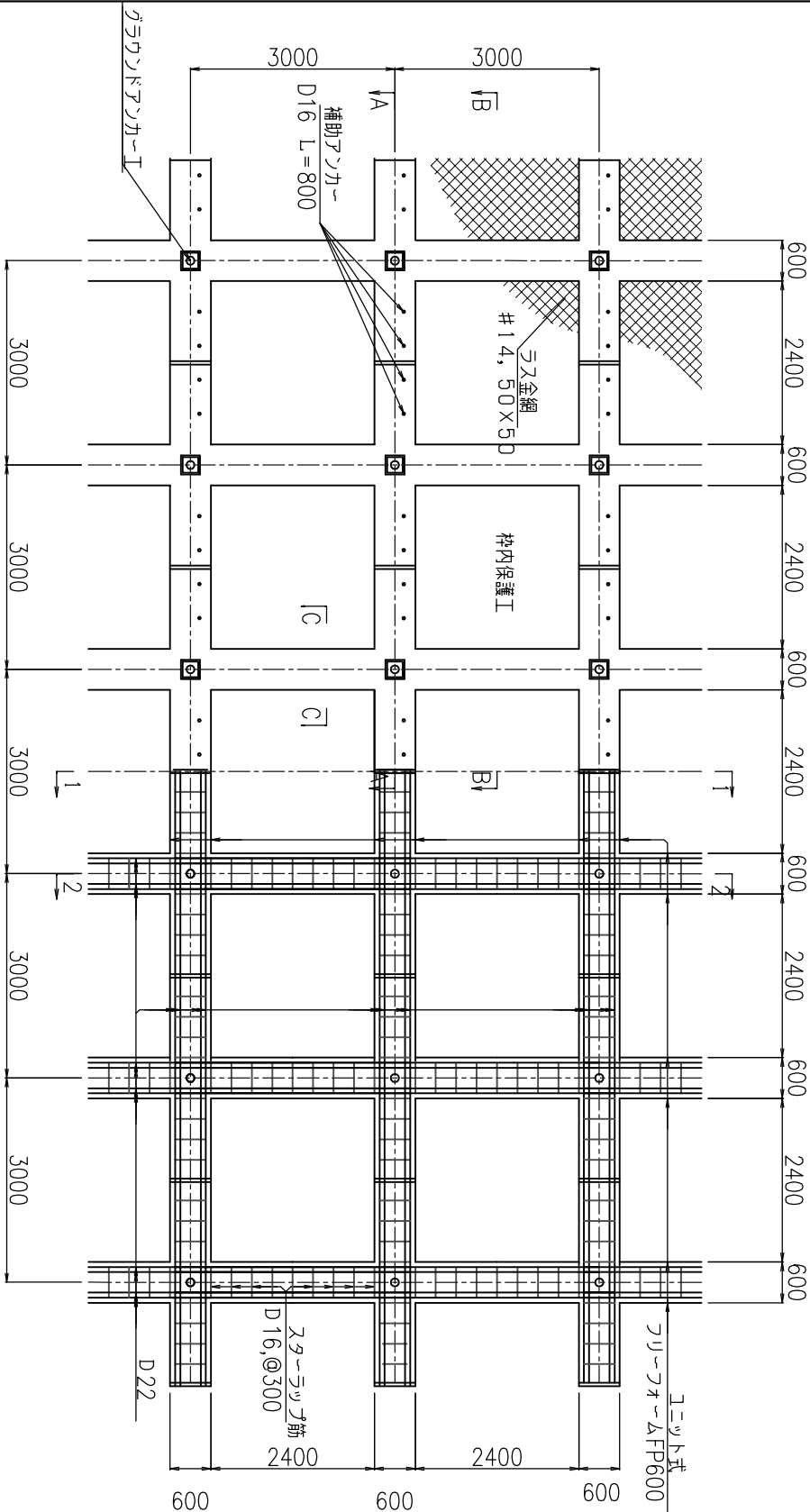
A-A断面図

断面図

Sc=1/50

B-B断面図

詳細図 Sc=1/50

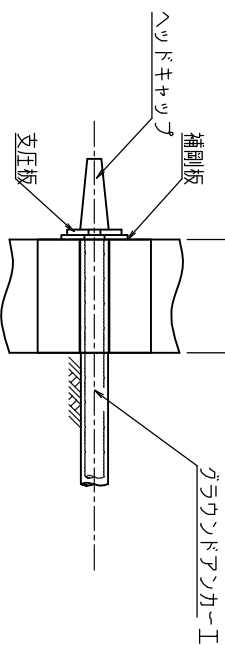
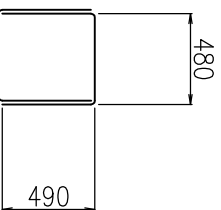
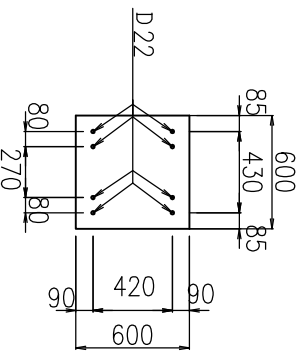


C-C断面図

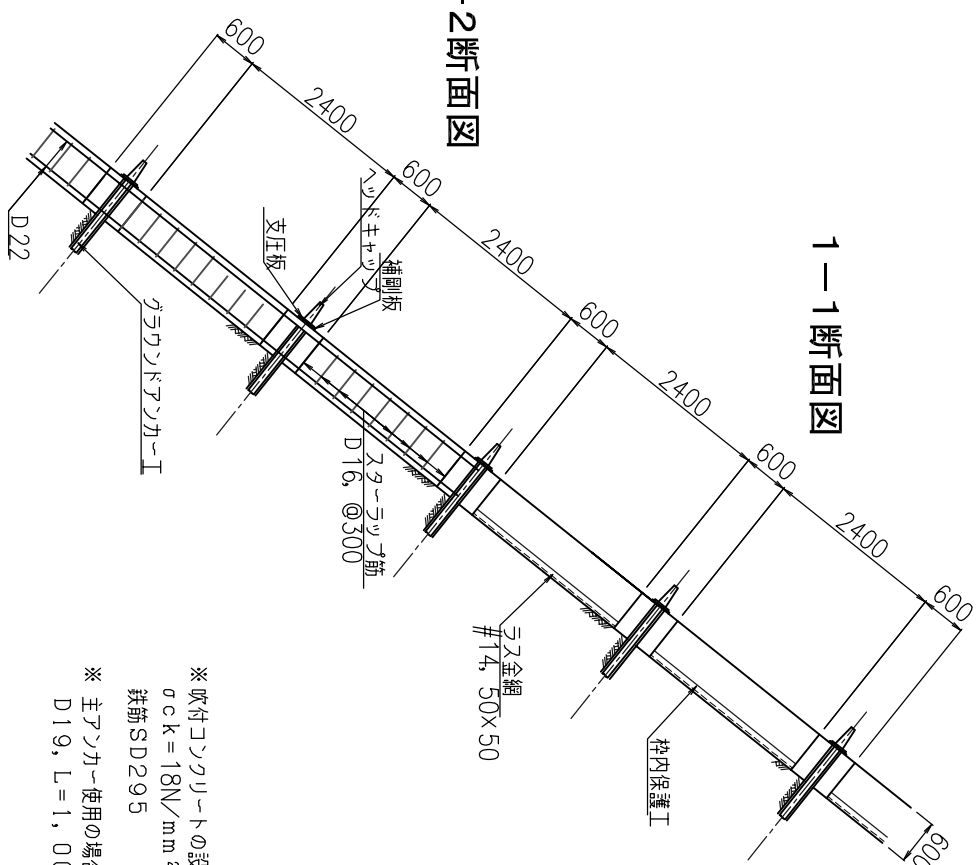
Sc=1/20

補強鉄筋加工図 Sc=1/20

頭部詳細図 Sc=1/20

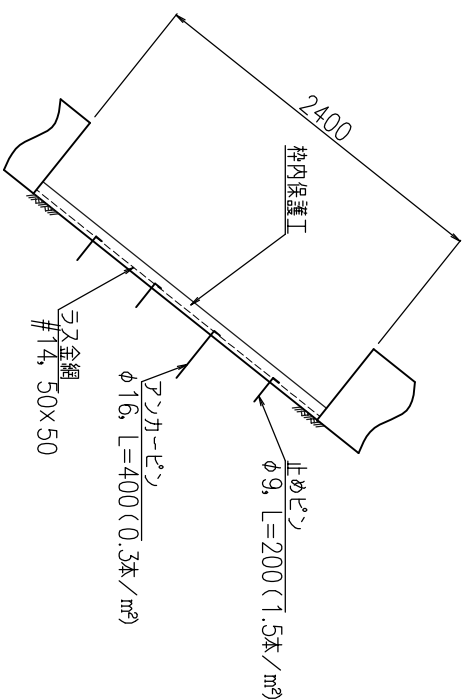


2-2断面図



1-1断面図

枠内保護工詳細図 Sc=1/25



※ 吹付コンクリートの設計基準強度
σck = 18N/m²
鉄筋 SD295
※ 主アンカー使用の場合
D19, L=1,000