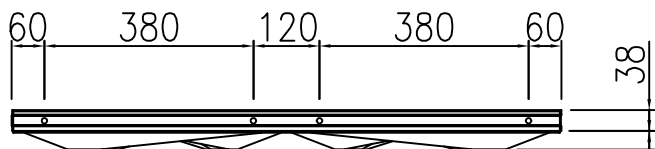


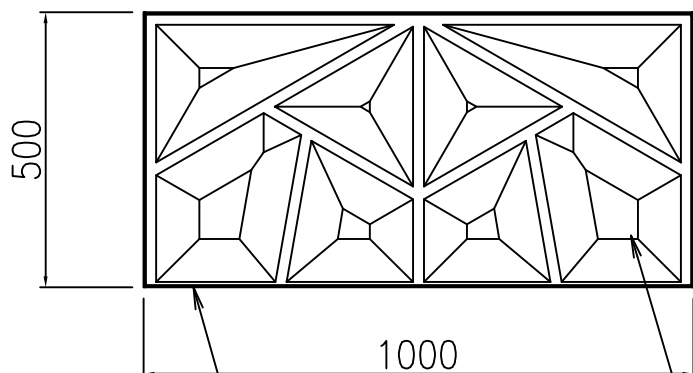
一般公差	
全寸法	±3.0

# DM5-100S

上面図



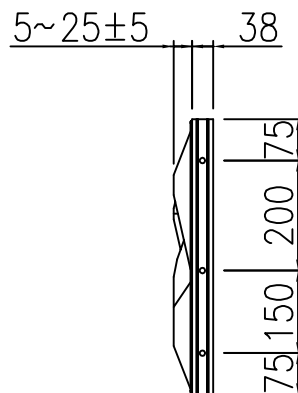
正面図



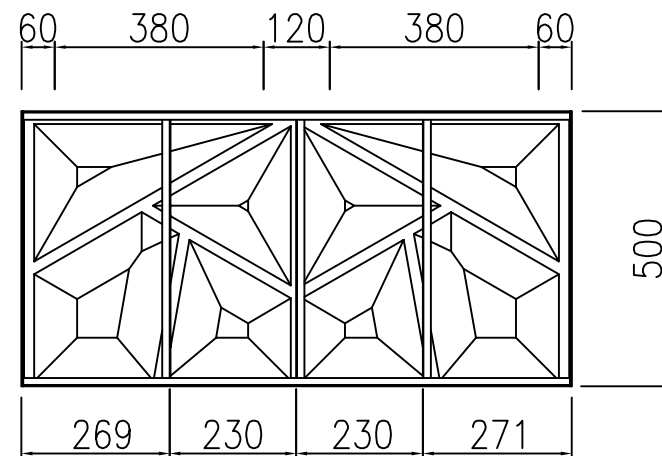
枠材(スーパーダイヤ®K18) t=1.6

鋼製有孔型枠(スーパーダイヤ®K18)  
ブラインド加工鋼板 t=0.6

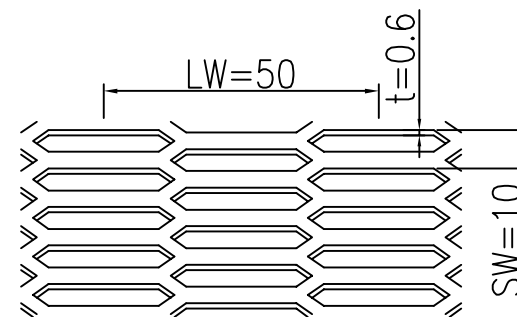
側面図



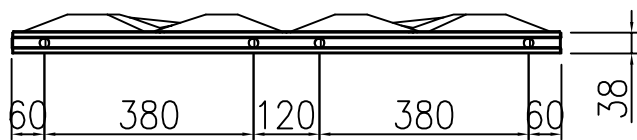
背面図



鋼製有孔型枠(ブラインド加工鋼板) 詳細図  
LW50 SW10



底面図

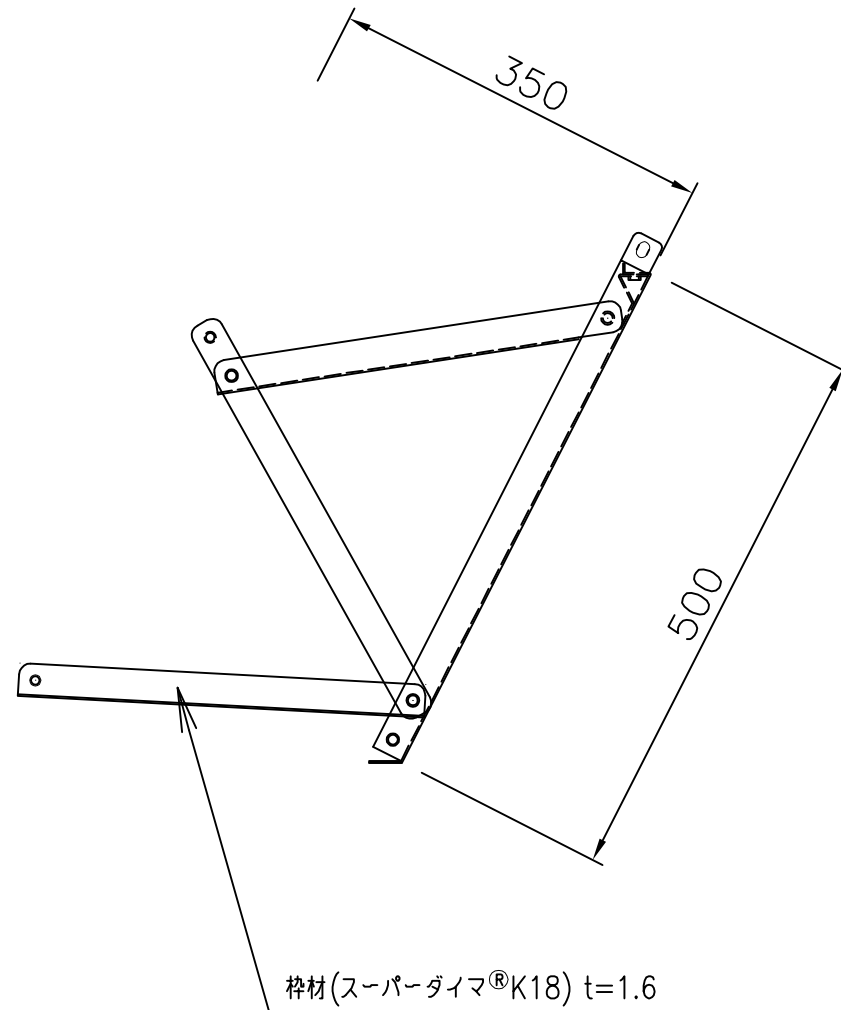


※K18はめっき付着量の表示記号である。  
※本製品はクロメートを一切含んでおりません。

品名	アクリル置きだけタイプDM 5-100S
----	----------------------

一般公差	
全寸法	±3.0

# 支保システム(OK-350)



※K18はめっきの付着量の表示記号である。  
※本製品はクロメートを一切含んでおりません。

品名	アコメ1 置くだけタイプ 支保システムOK-350