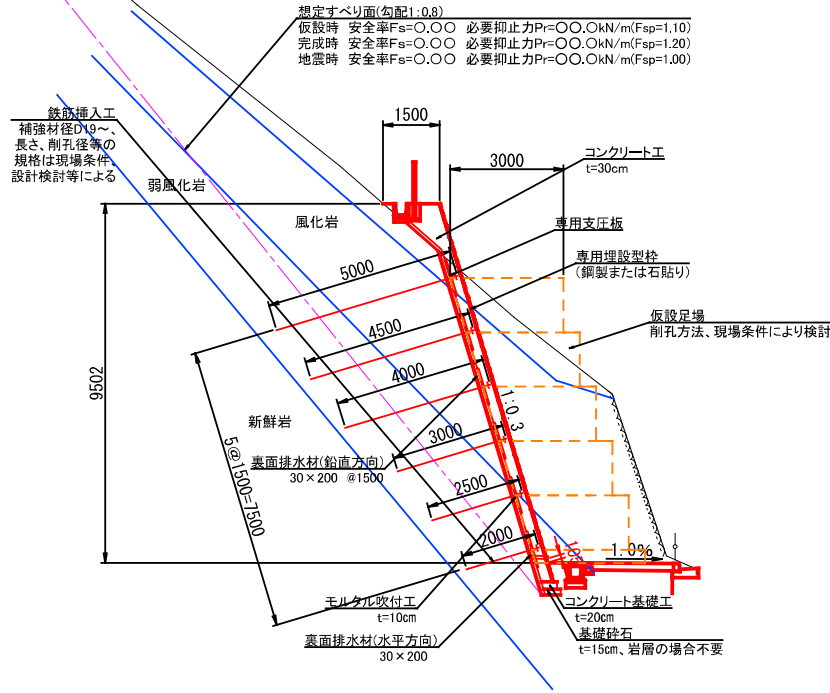
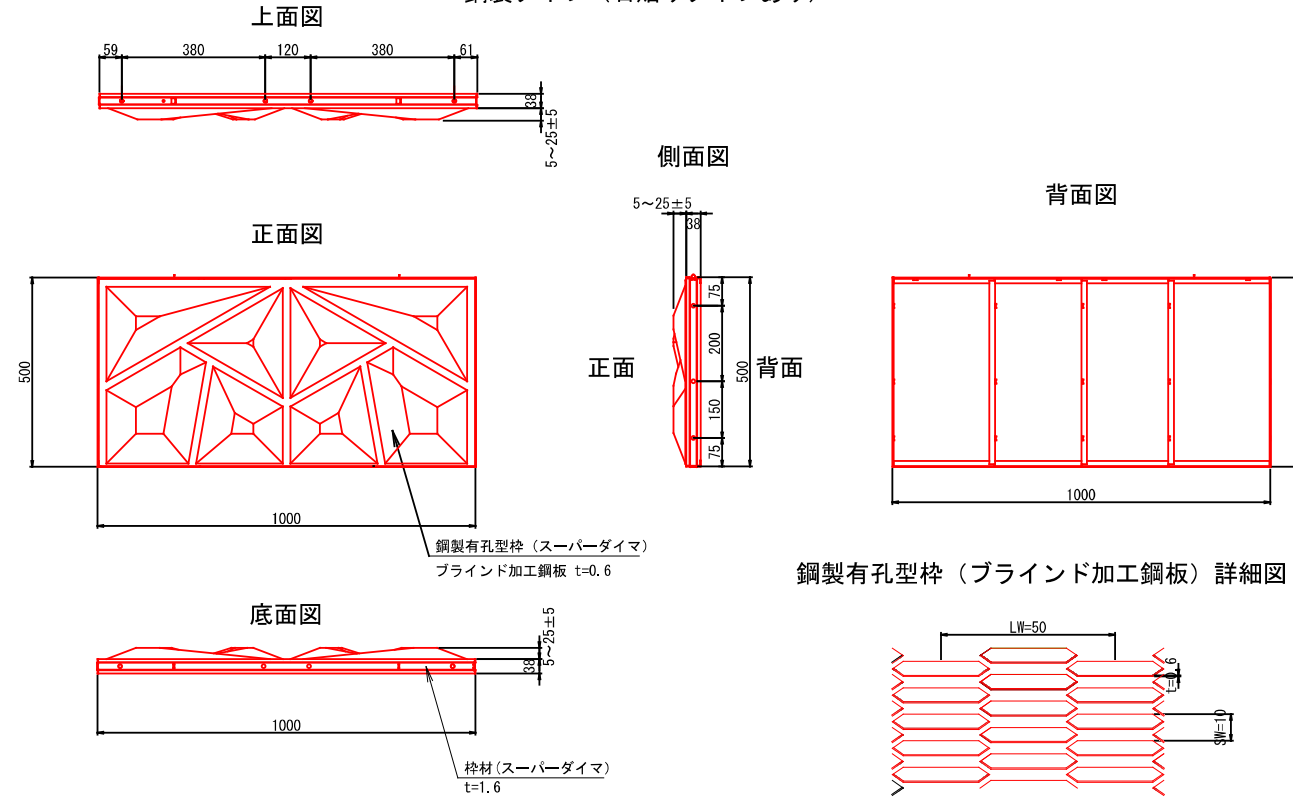


トップウォール工法 詳細参考図

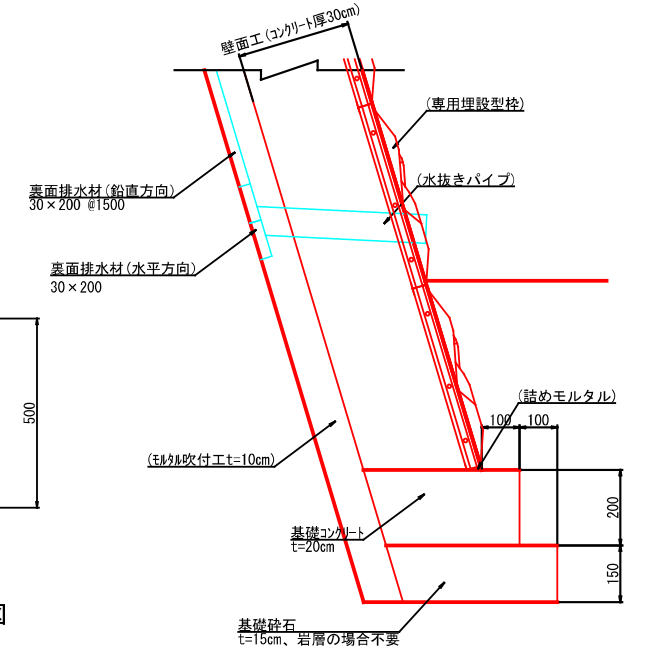
標準横断面図【参考例】 S=1:100



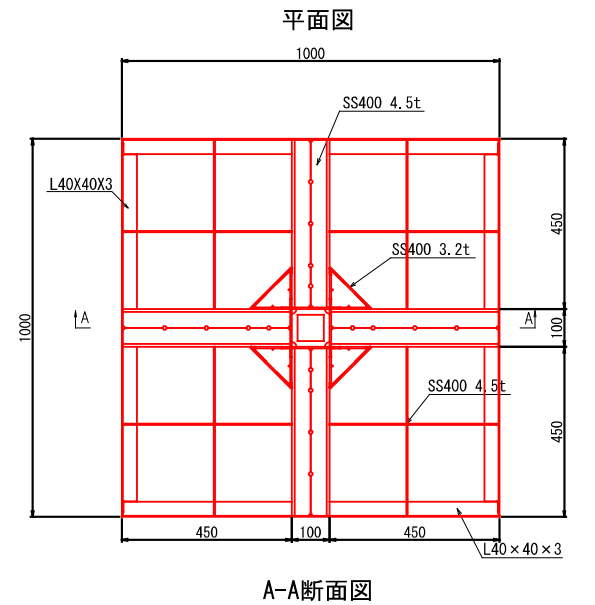
専用埋設型枠構造図 S=1:10
鋼製タイプ (石貼りタイプあり)



基礎工詳細図 S=1:10

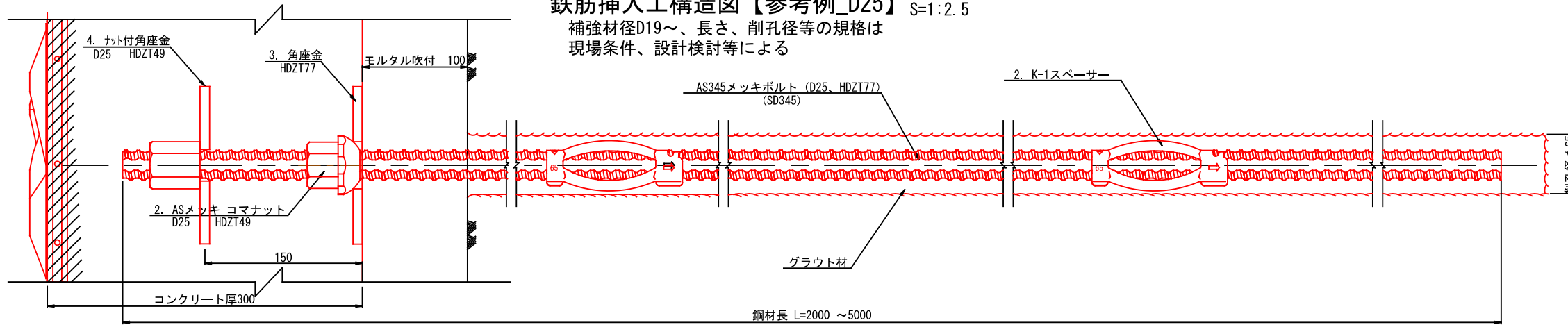


専用支圧板構造図 S=1:10
標準タイプ HDZT63



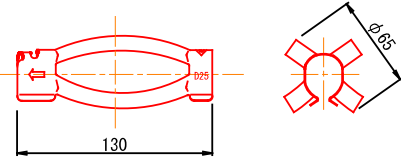
鉄筋挿入工構造図【参考例_D25】 S=1:2.5

補強材径D19~、長さ、削孔径等の規格は現場条件、設計検討等による

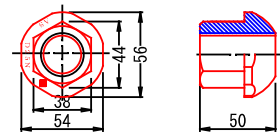


部材図 S=1:2.5

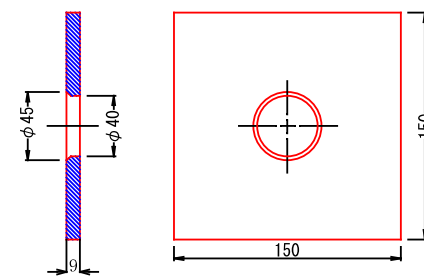
1. K-1スペーサー
(2.5m以内に1箇所、
1補強材あたり2個以上使用)



2. ASメッキコマナット D25
(熔融亜鉛めっき HDZT49)



3. 角座金(メッキ、HDZT77)



4. 角座金-六角ナット4P溶接
(メッキ、HDZT49)

