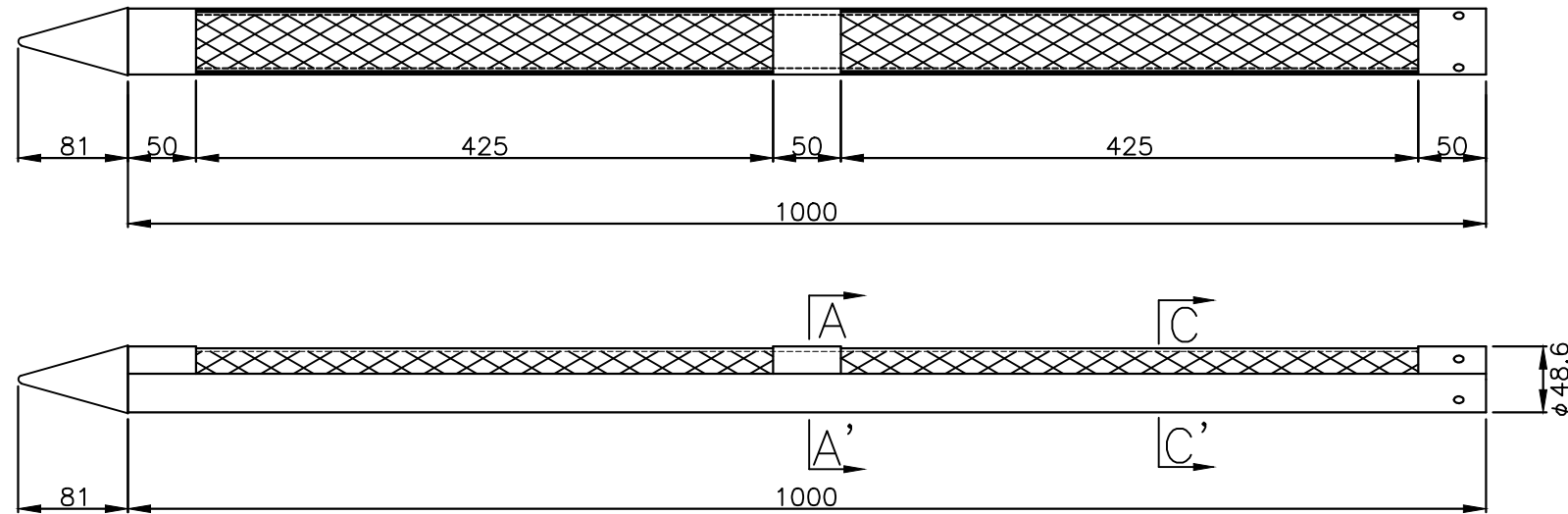
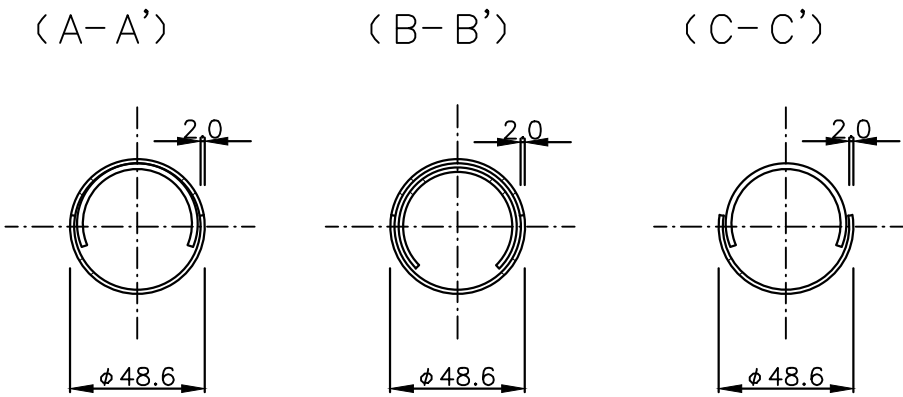


鋼製水抜きパイプ標準図
ハーフパイプ

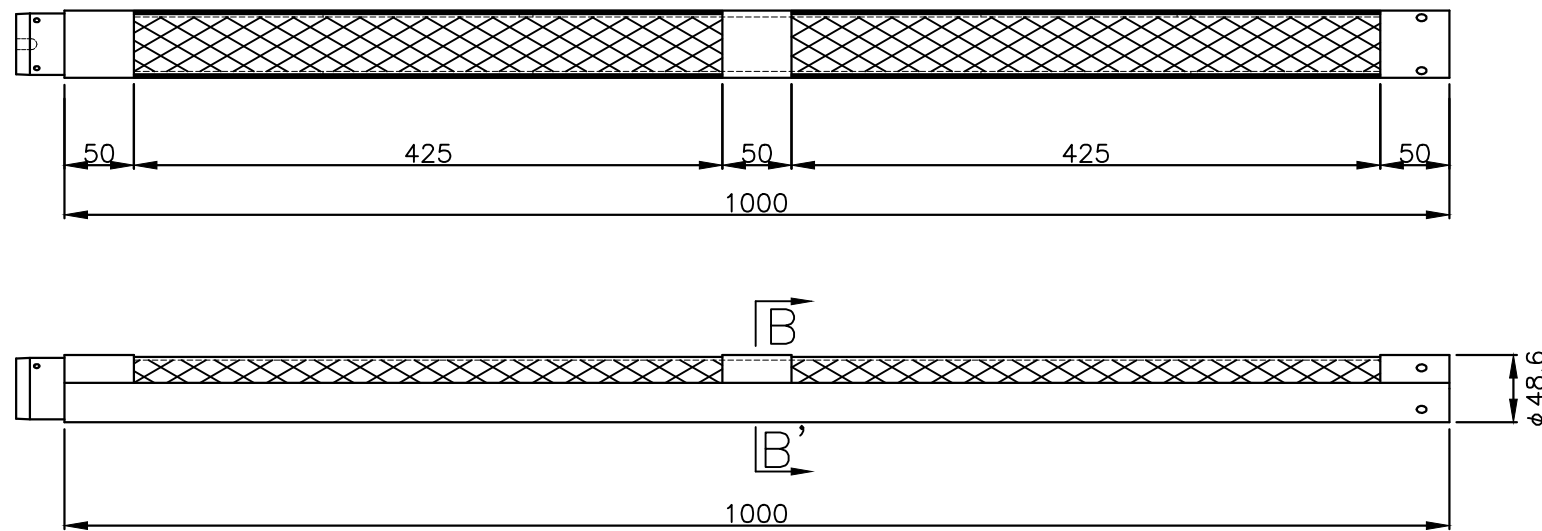
HPS-1000



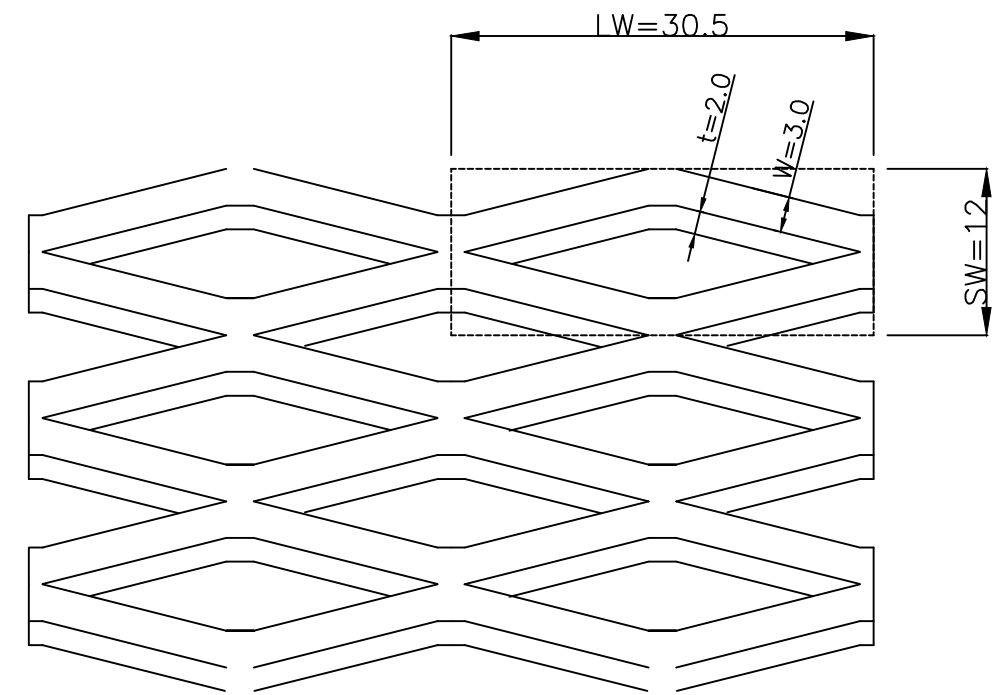
断面図



HPJ-1000



メッシュ詳細図



名称	品名	規格・寸法	溶融亜鉛めっき
HPS-1000	先端用	$\phi 48.6 \times 1000$	HDZ-45
HPJ-1000	ジョイント用	$\phi 48.6 \times 1000$	HDZ-45