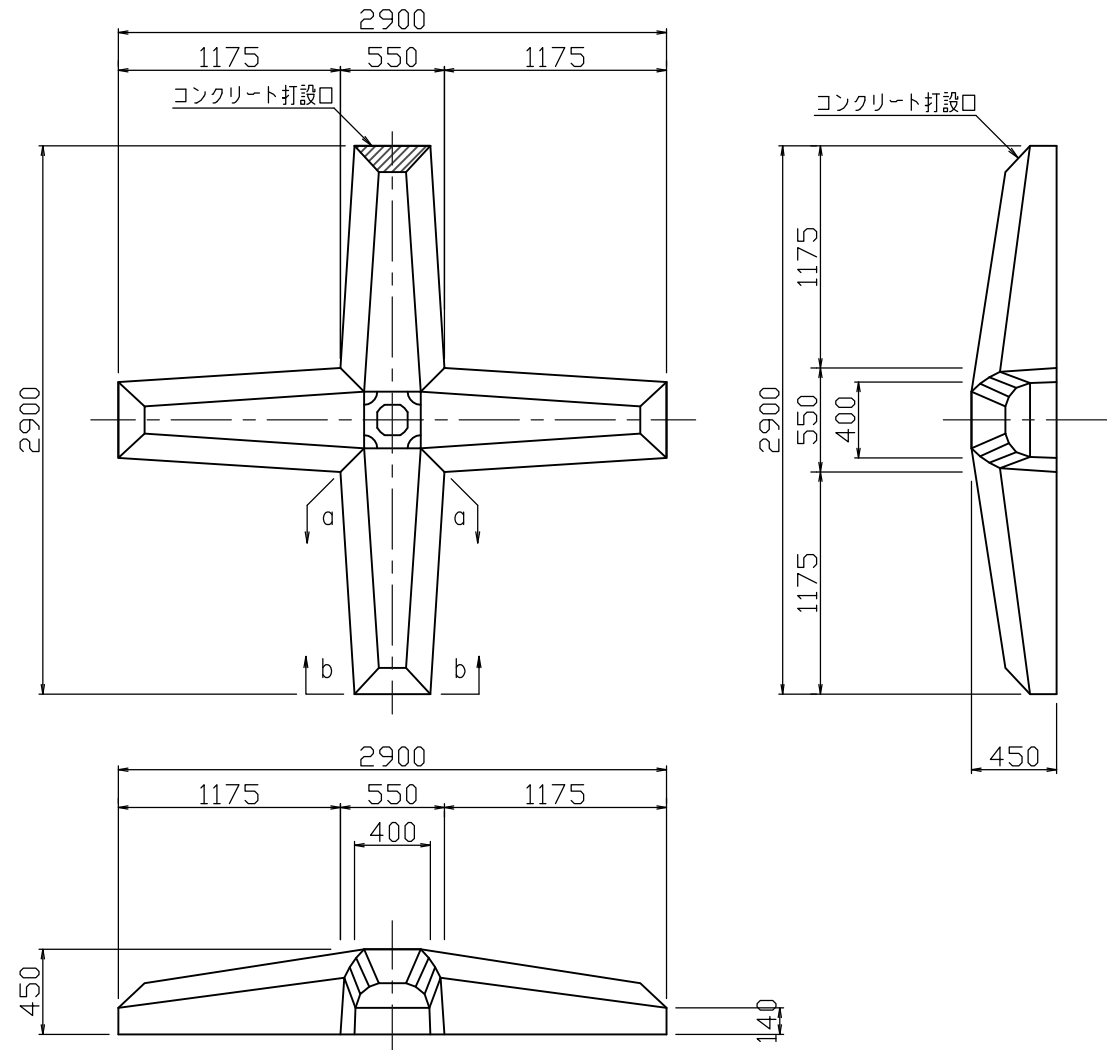
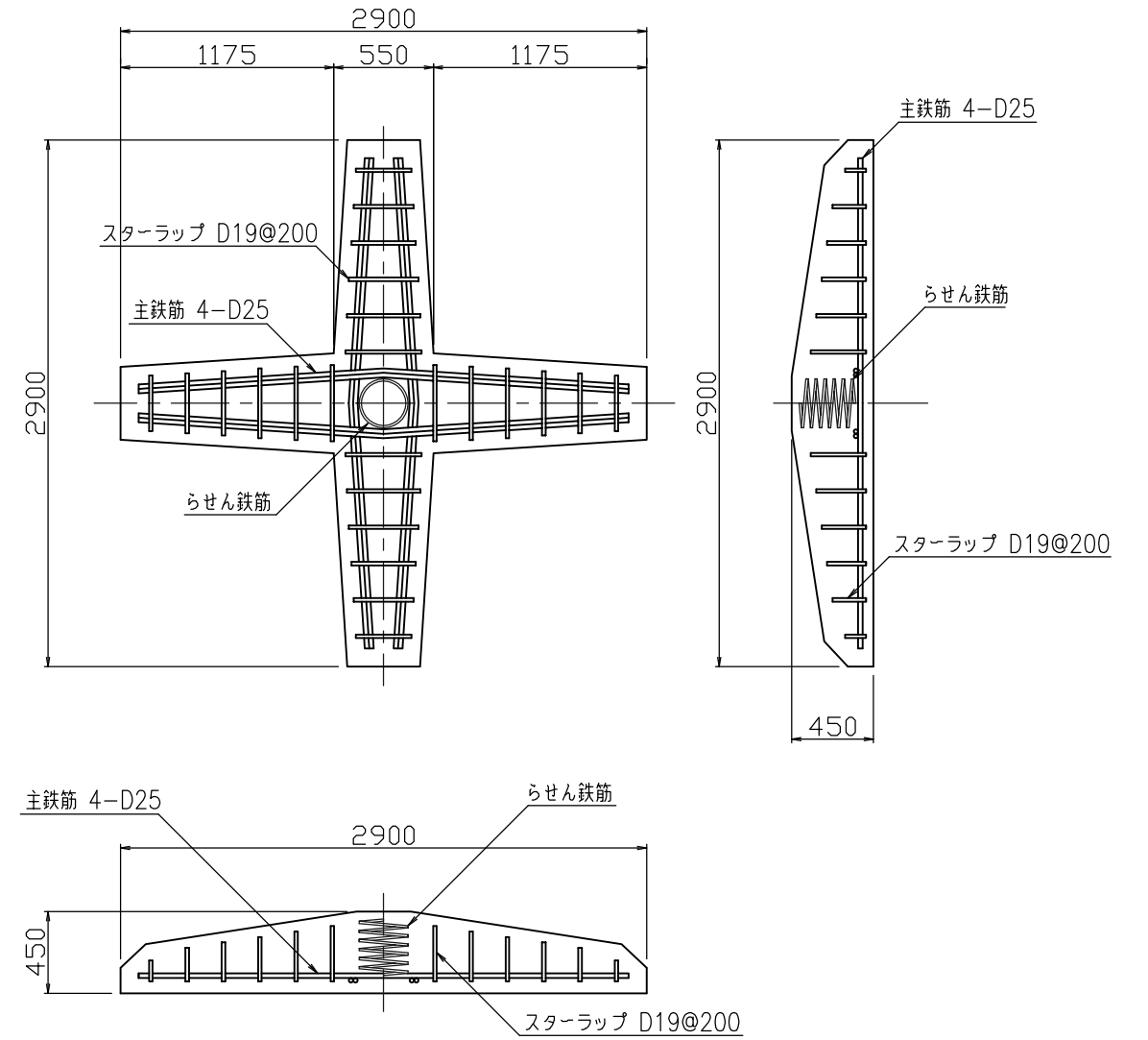


# 現場打コンクリート十字枠工 フィットフレーム FIT30N-770

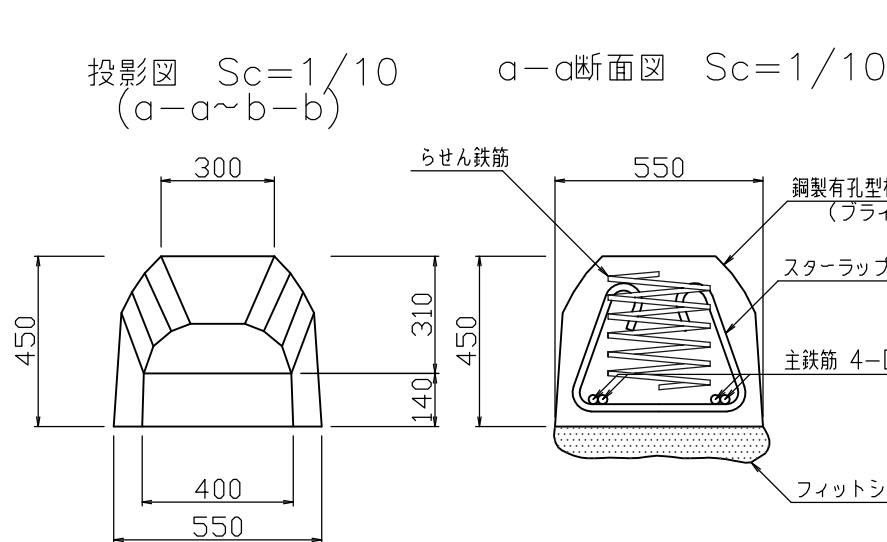
コンクリート十字枠工 標準構造図 Sc=1/20



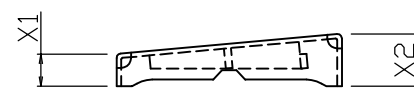
コンクリート十字枠工 鉄筋配置図 Sc=1/20



専用支圧板 詳細図 Sc=1/5



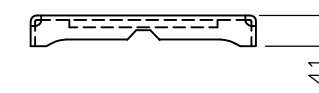
調整角度(5°~20°)



規格一覧表

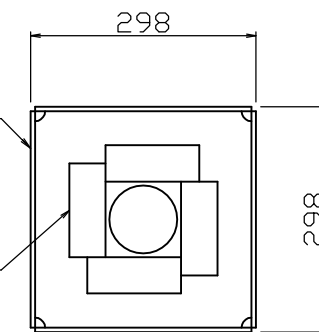
調整角度	X1寸法	X2寸法
5°	43	70
10°	43	95
15°	43	120
20°	43	150

標準 調整角度(0°)



表面材 SS400 t6

表面材 SS400 t9



規格

タイプ	許容荷重 (kN)	参考質量 (kg)	受圧面積 (m <sup>2</sup> )	打設量 (m <sup>3</sup> )
FIT30N-770	770	290	2.535	0.85

打設コンクリート仕様

呼び強度 (N/mm <sup>2</sup> )	スランプフロー (cm)	空気量 (%)	最大骨材寸法 (mm)	混和剤
24以上	60±5	4.5±1.5	20	高性能AE減水剤