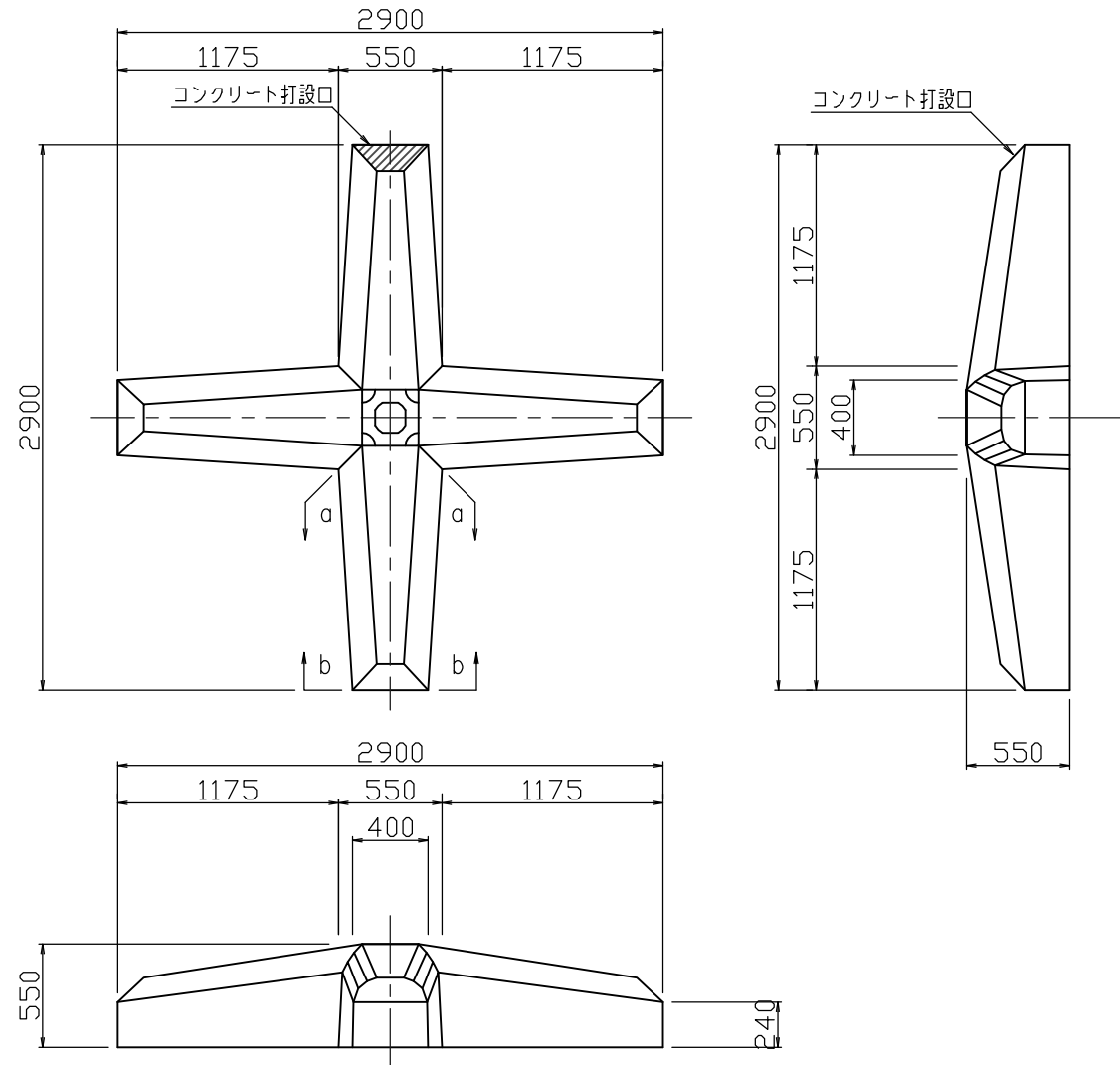
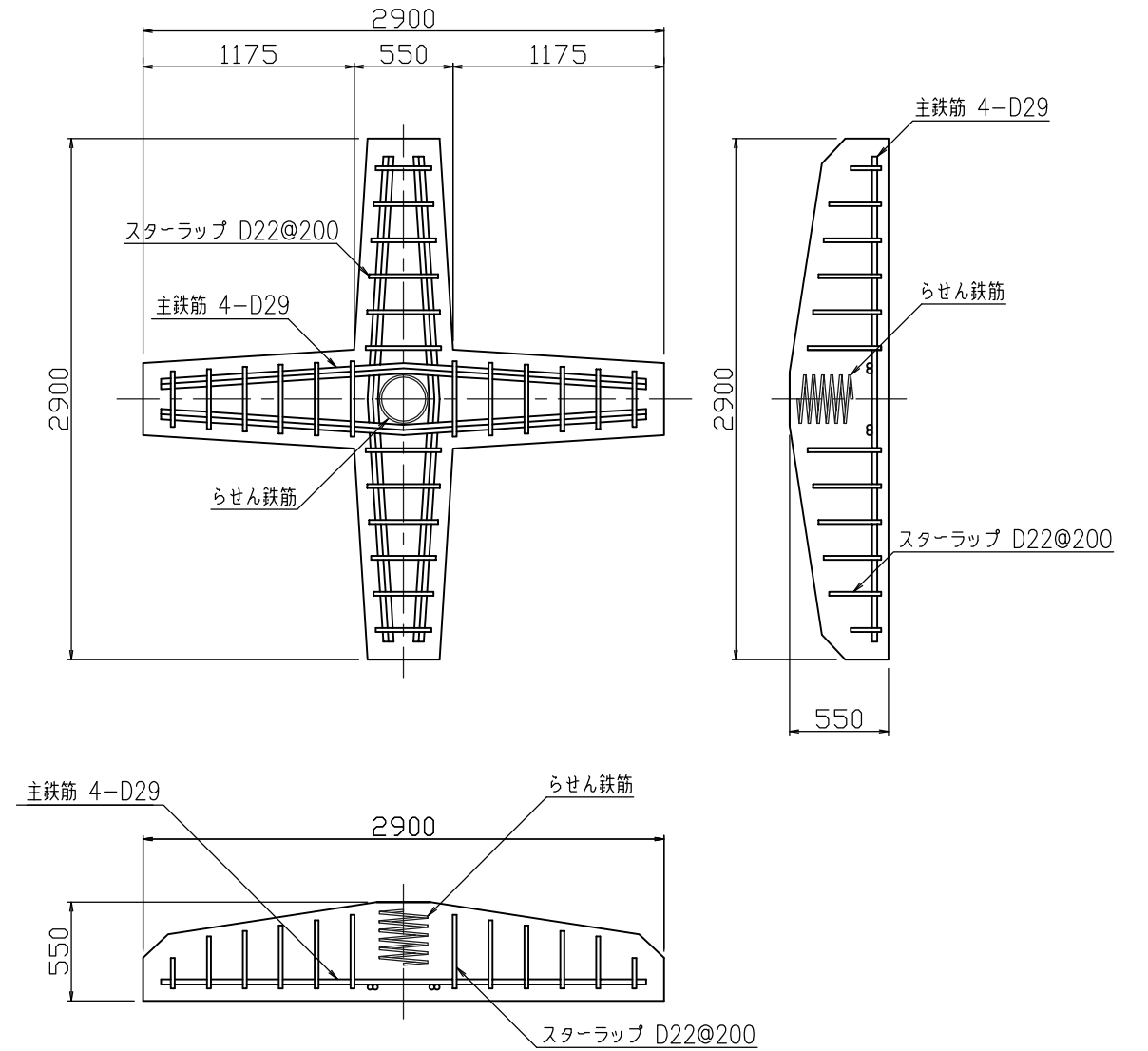


現場打コンクリート十字枠工 フィットフレーム FIT30N-1200

コンクリート十字枠工 標準構造図 Sc=1/20



コンクリート十字枠工 鉄筋配置図 Sc=1/20



専用支圧板 詳細図 Sc=1/5

規格

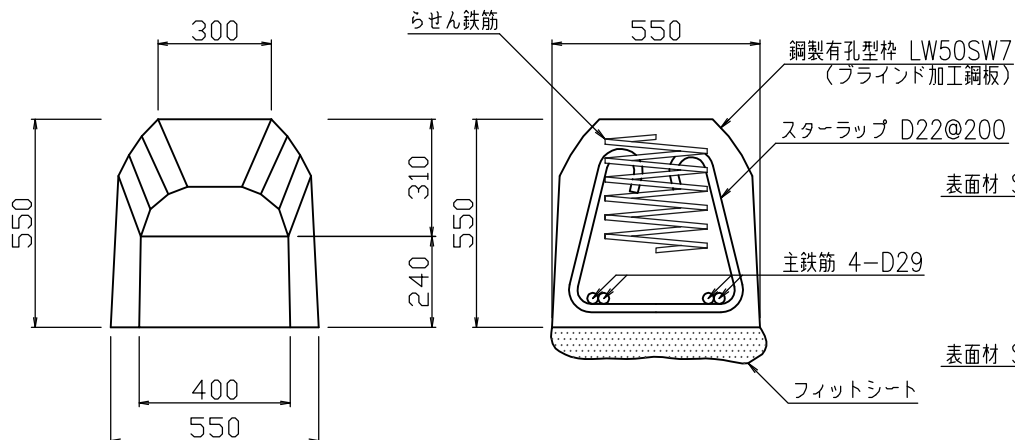
タイプ	許容荷重 (kN)	参考質量 (kg)	受圧面積 (m ²)	打設量 (m ³)
FIT30N-1200	1200	360	2.535	1.13

投影図 Sc=1/10
(a-a~b-b)

a-a断面図 Sc=1/10

調整角度 (5°~10°)

標準 調整角度 (0°)



表面材 SS400 t6

表面材 SS400 t9

規格一覧表

調整角度	X1寸法	X2寸法
5°	47	78
10°	47	109

打設コンクリート仕様

呼び強度 (N/mm ²)	スランプフロー (cm)	空気量 (%)	最大骨材寸法 (mm)	混和剤
24以上	60±5	4.5±1.5	20	高性能AE減水剤

