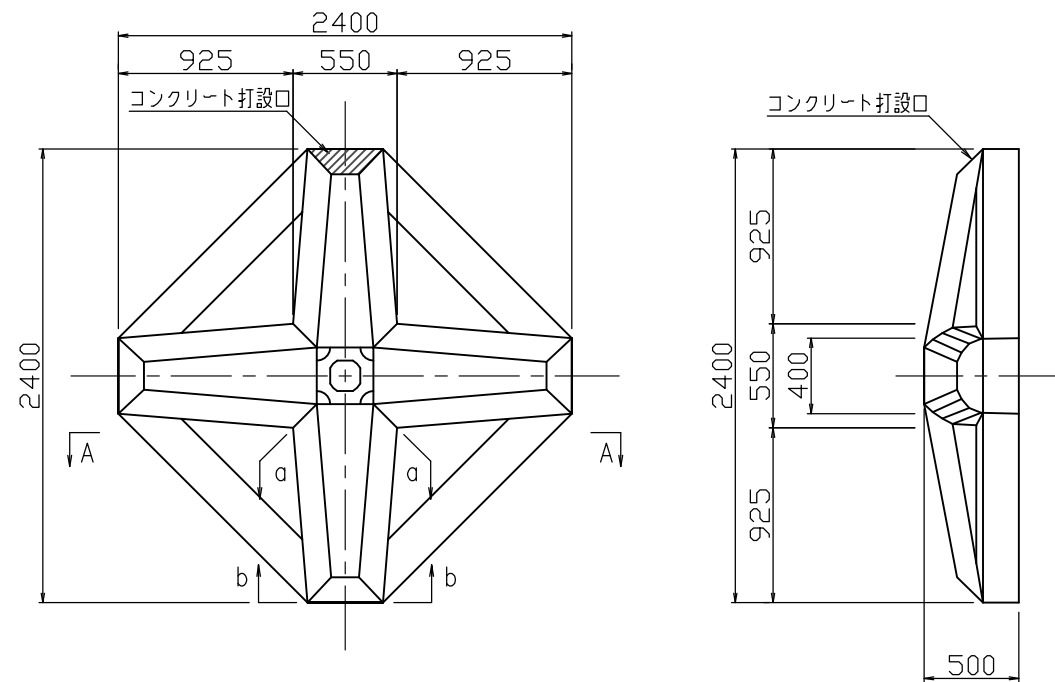
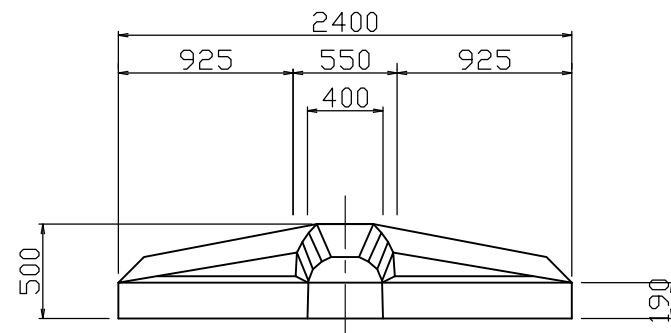
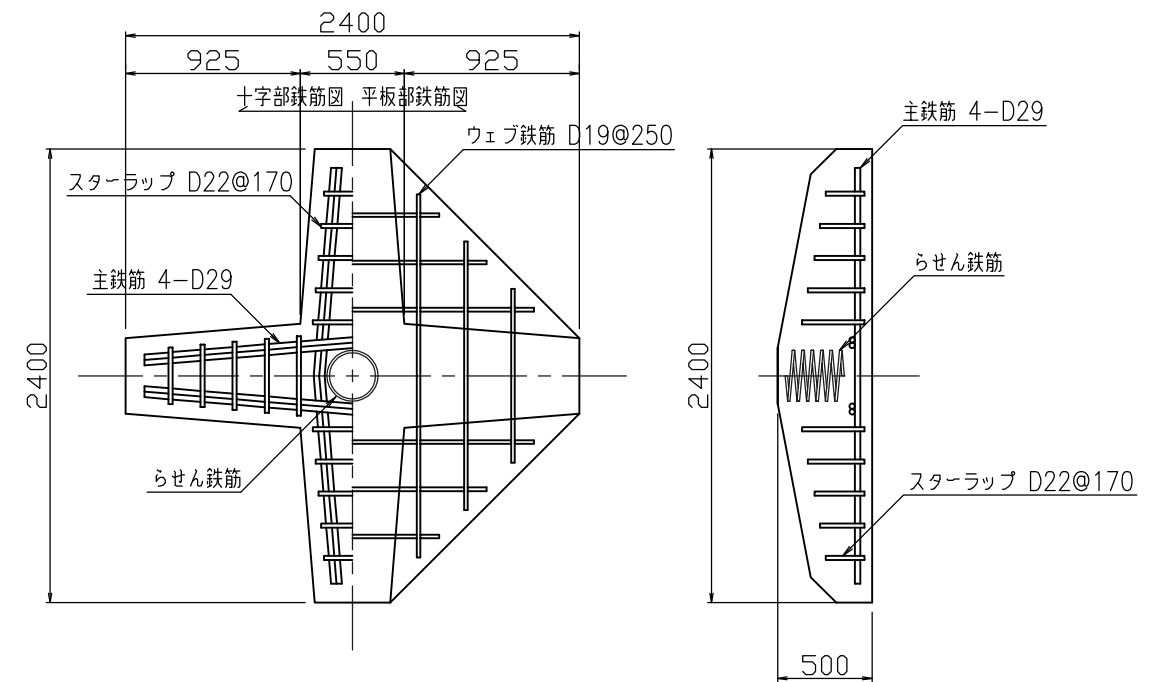


現場打コンクリート十字枠工 フィットフレーム FIT25W-1200

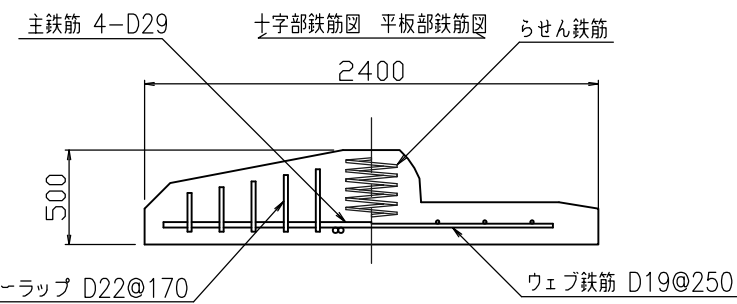
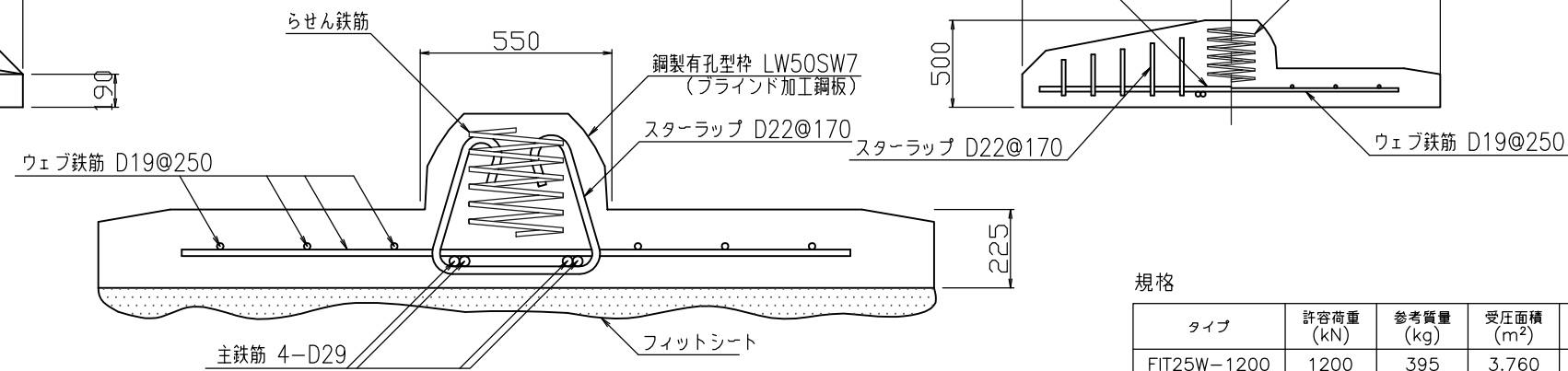
コンクリート十字枠工 標準構造図 Sc=1/20



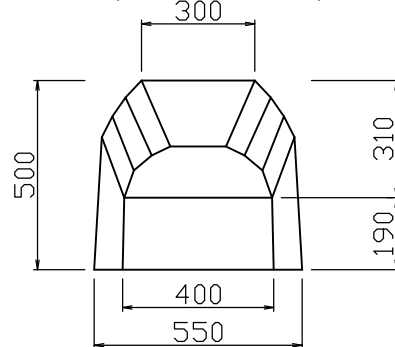
コンクリート十字枠工 鉄筋配置図 Sc=1/20



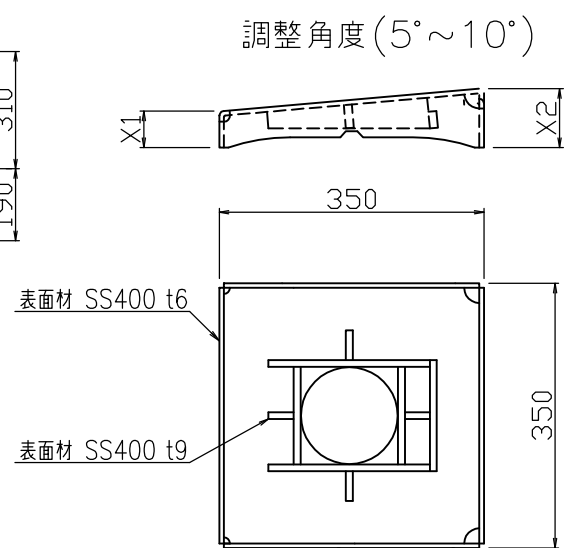
A-A断面図 Sc=1/10



投影図 Sc=1/10
(a-a~b-b)



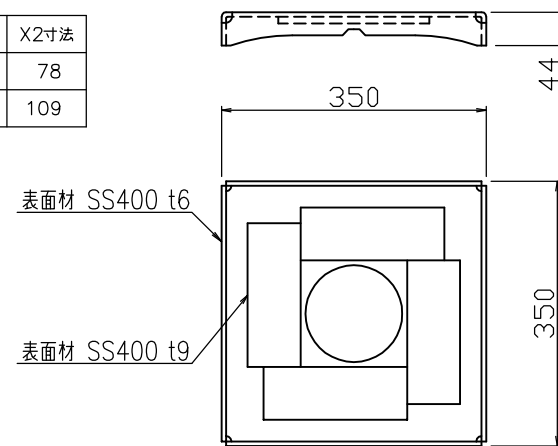
専用支圧板 詳細図 Sc=1/5



規格一覧表

| 調整角度 | X1寸法 | X2寸法 |
|------|------|------|
| 5° | 47 | 78 |
| 10° | 47 | 109 |

標準 調整角度(0°)



規格

| タイプ | 許容荷重 (kN) | 参考質量 (kg) | 受圧面積 (m ²) | 打設量 (m ³) |
|-------------|-----------|-----------|------------------------|-----------------------|
| FIT25W-1200 | 1200 | 395 | 3.760 | 1.38 |

打設コンクリート仕様

| 呼び強度 (N/mm ²) | スランプフロー (cm) | 空気量 (%) | 最大骨材寸法 (mm) | 混和剤 |
|---------------------------|--------------|---------|-------------|----------|
| 24以上 | 60±5 | 4.5±1.5 | 20 | 高性能AE減水剤 |