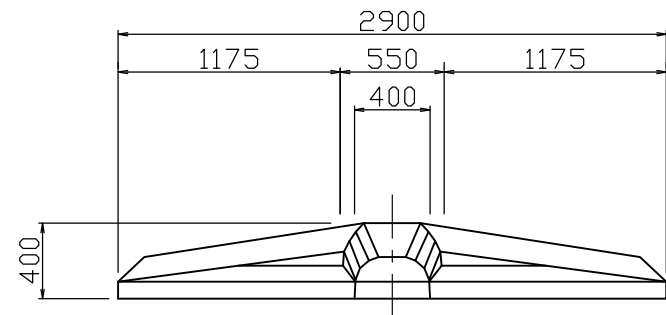
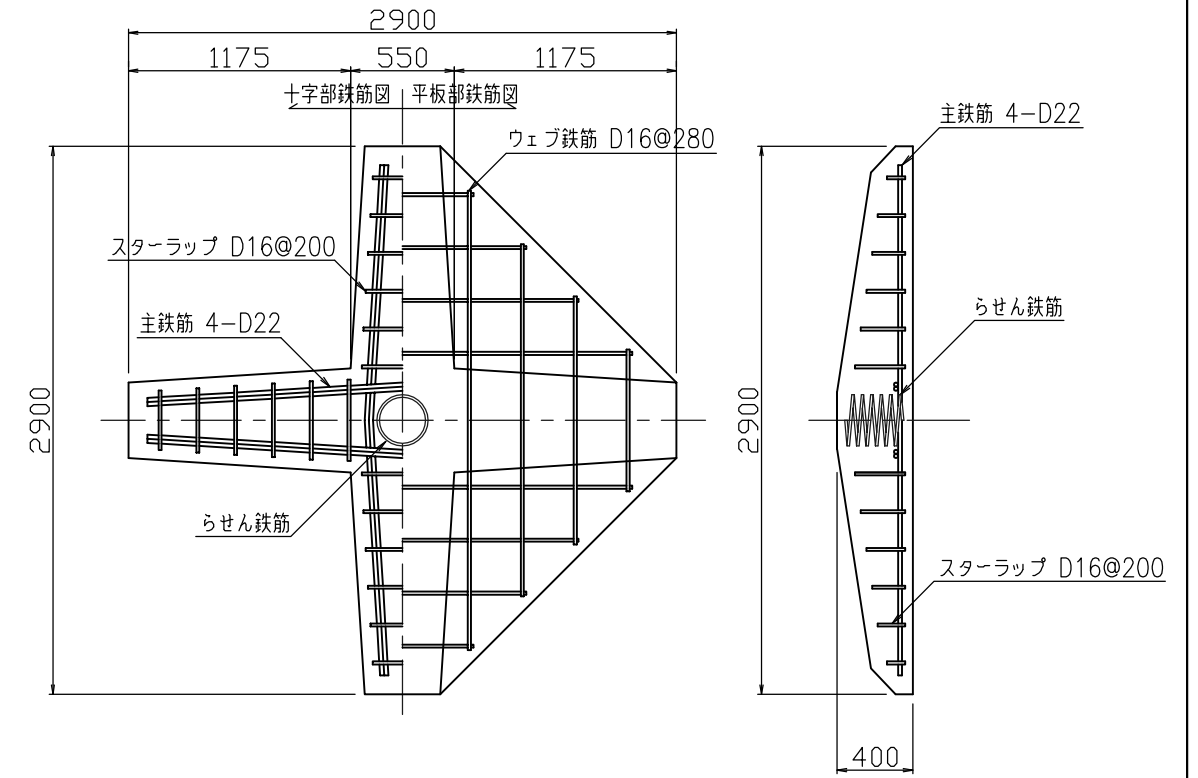
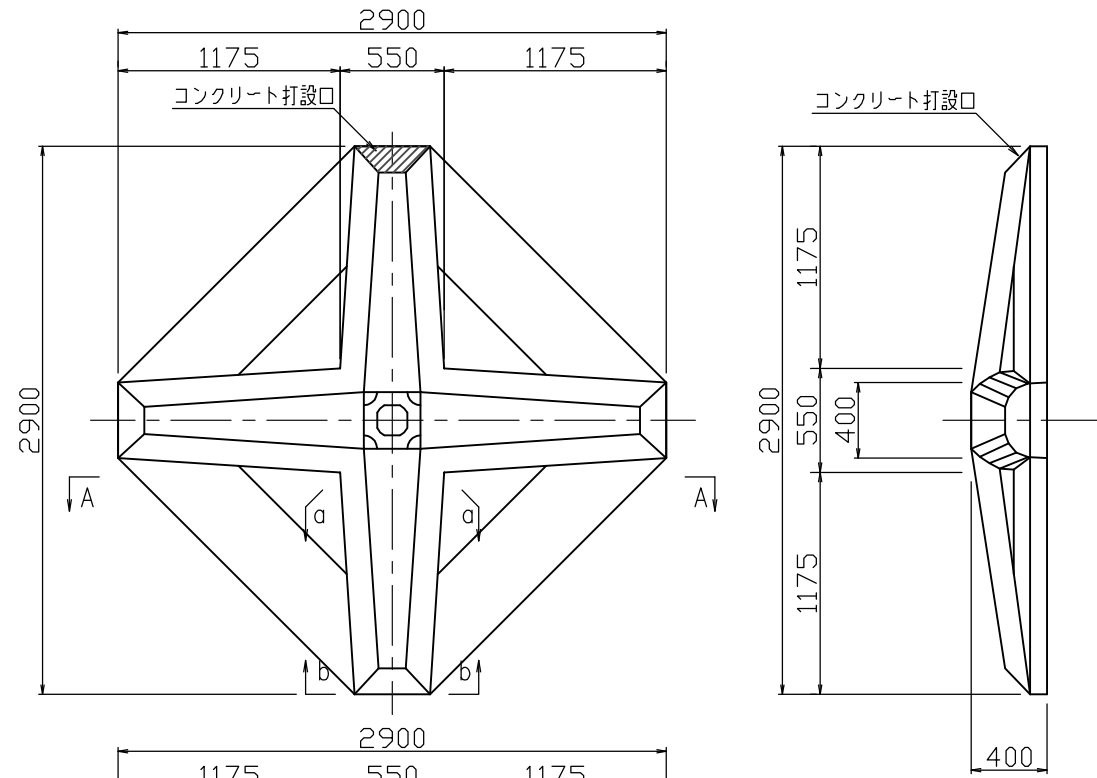


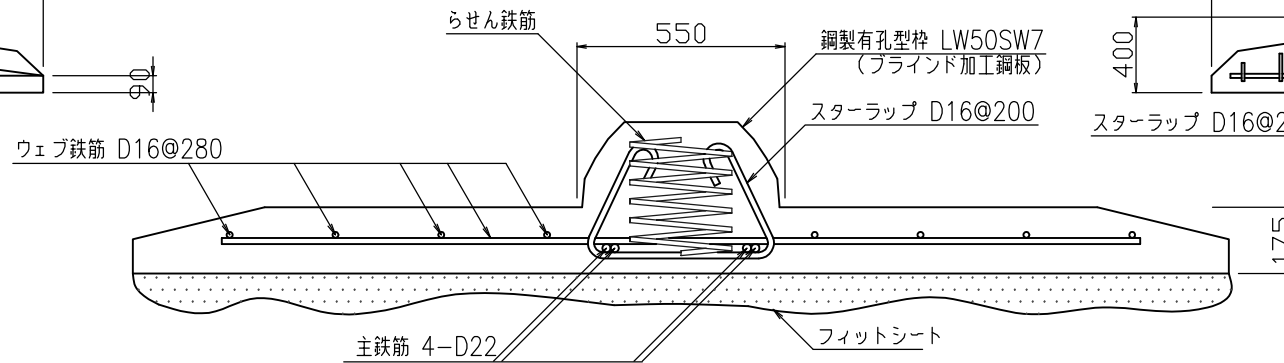
現場打コンクリート十字枠工 フィットフレーム FIT30W-480

コンクリート十字枠工 標準構造図 Sc=1/20

コンクリート十字枠工 鉄筋配置図 Sc=1/20

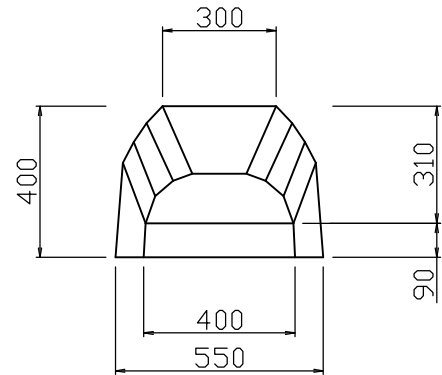


A-A断面図 Sc=1/10

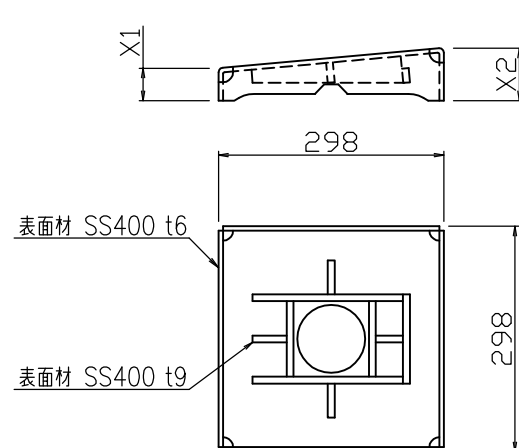


専用支圧板 詳細図 Sc=1/5

投影図 Sc=1/10
(a-a~b-b)



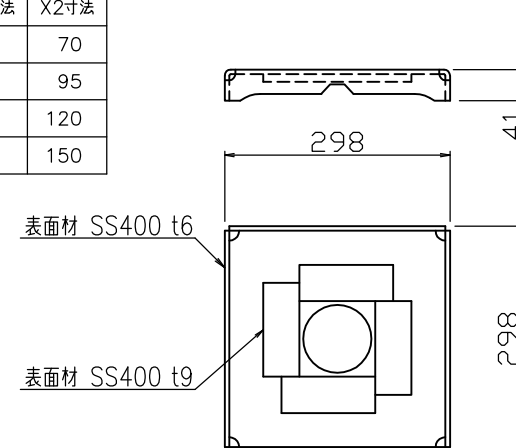
調整角度 (5°~20°)



規格一覧表

調整角度	X1寸法	X2寸法
5°	43	70
10°	43	95
15°	43	120
20°	43	150

標準 調整角度 (0°)



規格

タイプ	許容荷重 (kN)	参考質量 (kg)	受圧面積 (m ²)	打設量 (m ³)
FIT30W-480	480	395	5.285	1.19

打設コンクリート仕様

呼び強度 (N/mm ²)	スランプフロー (cm)	空気量 (%)	最大骨材寸法 (mm)	混和剤
24以上	60±5	4.5±1.5	20	高性能AE減水剤