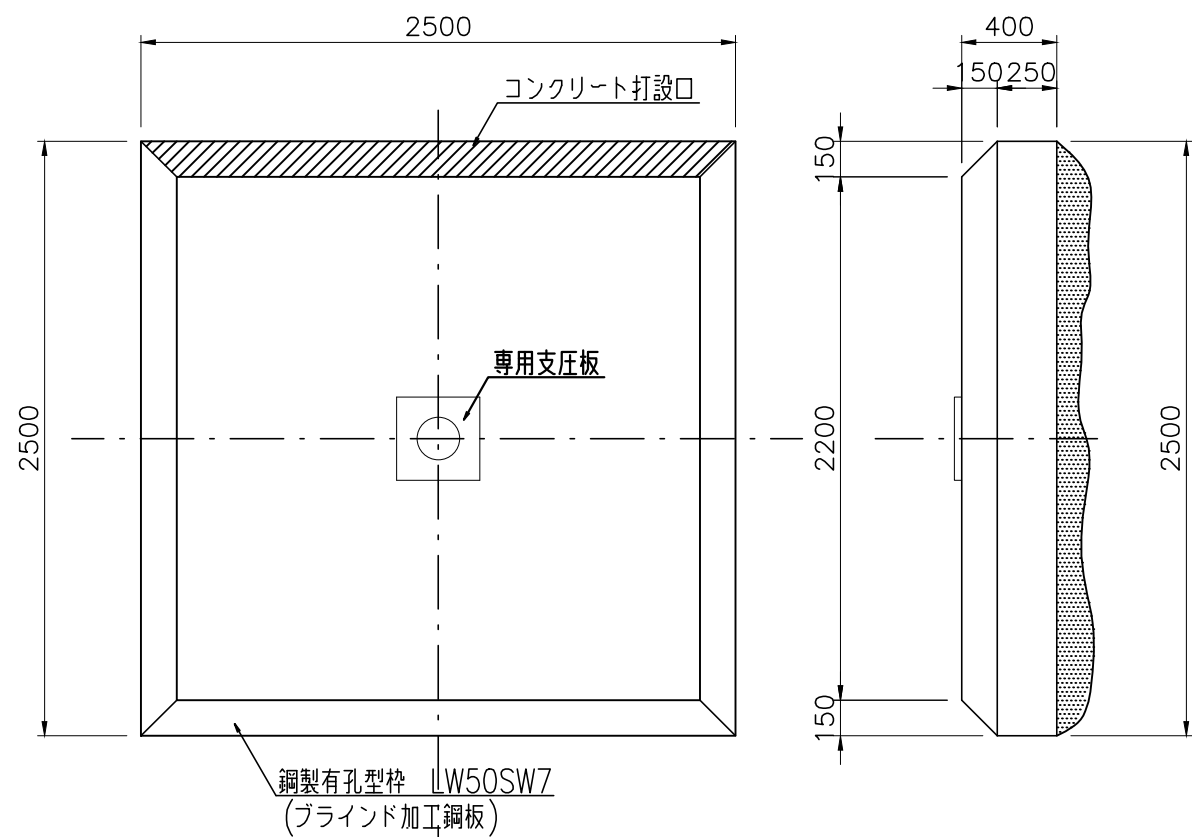
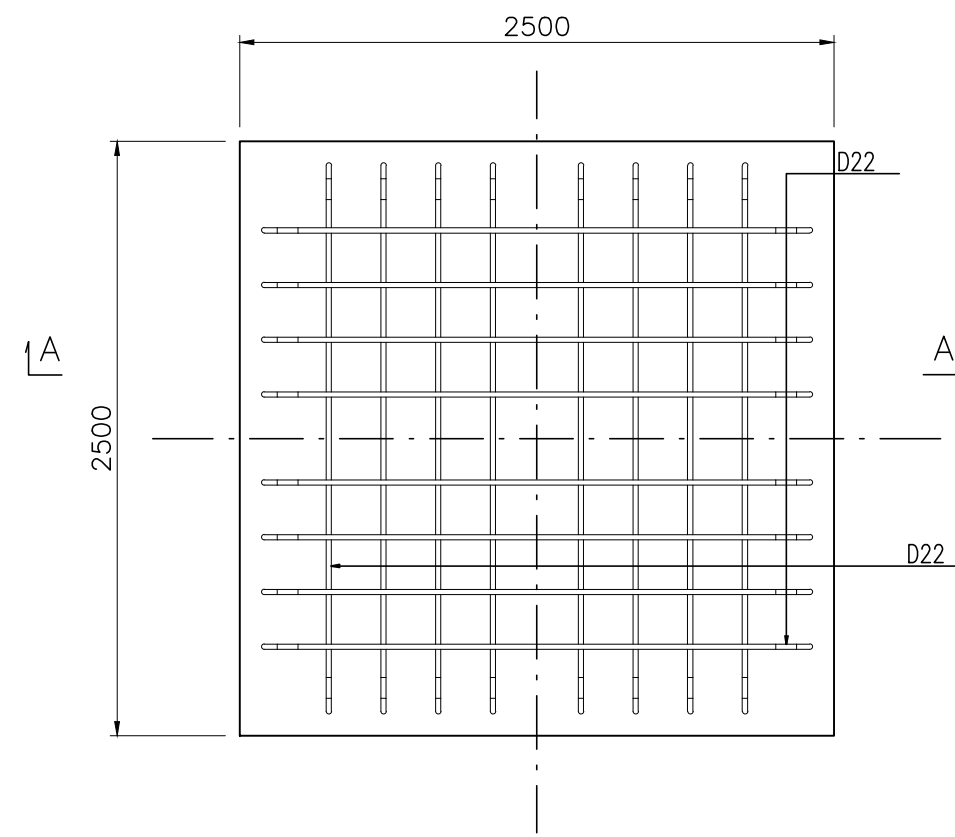


# 現場打コンクリート十字枠工 フィットフレーム FIT25S-630

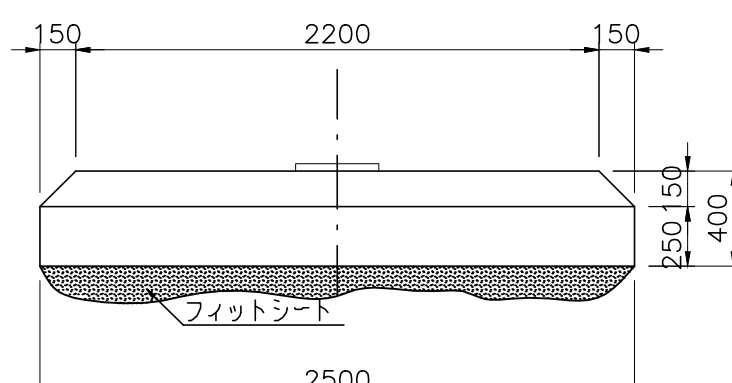
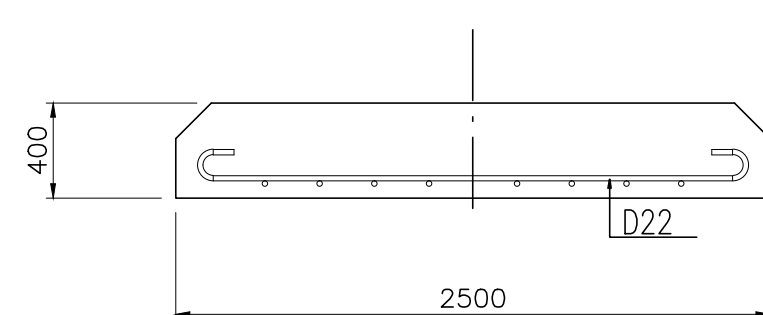
標準構造図



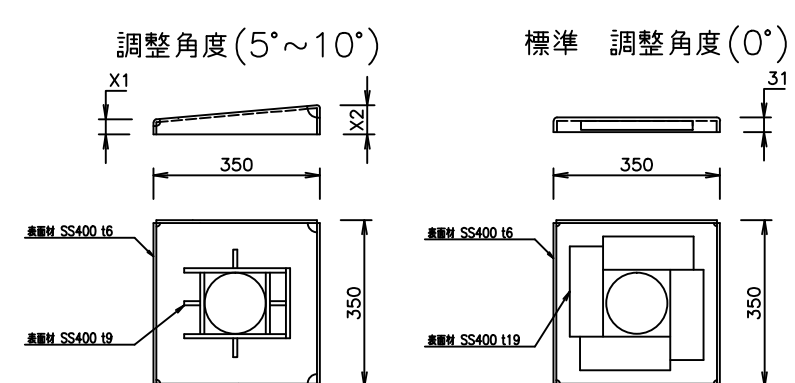
配筋図



A-A 断面



専用支圧板 詳細図



規格一覧表

調整角度	X1寸法	X2寸法
5°	31	60
10°	31	95

1	受圧面積 6.25m <sup>2</sup>
2	コンクリート打設量 2.40m <sup>3</sup>
3	異形棒鋼 SD345
4	フィットシート PPクロス(ポリプロピレン) 1,500D