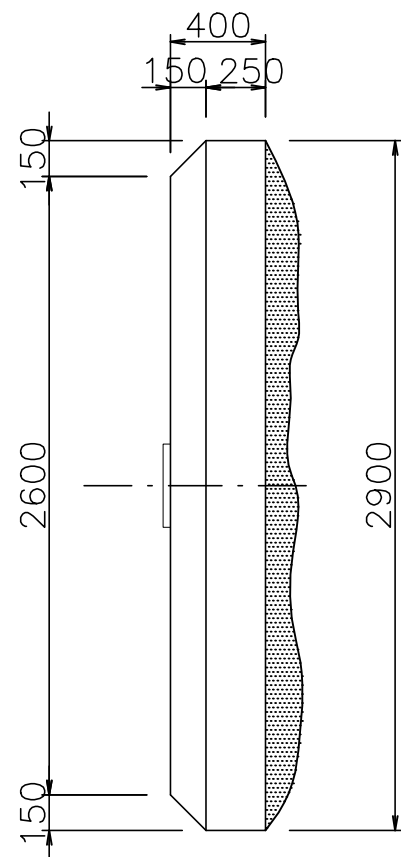
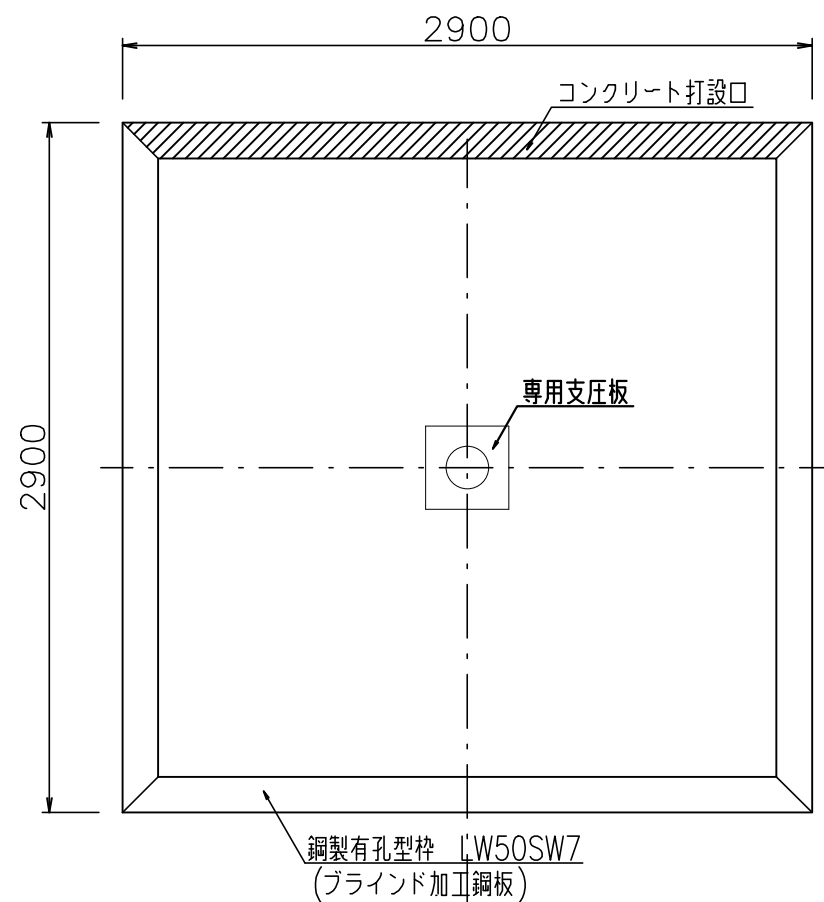
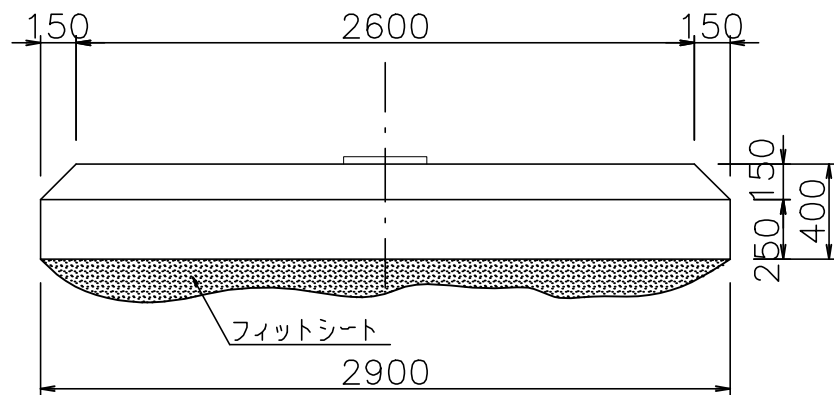
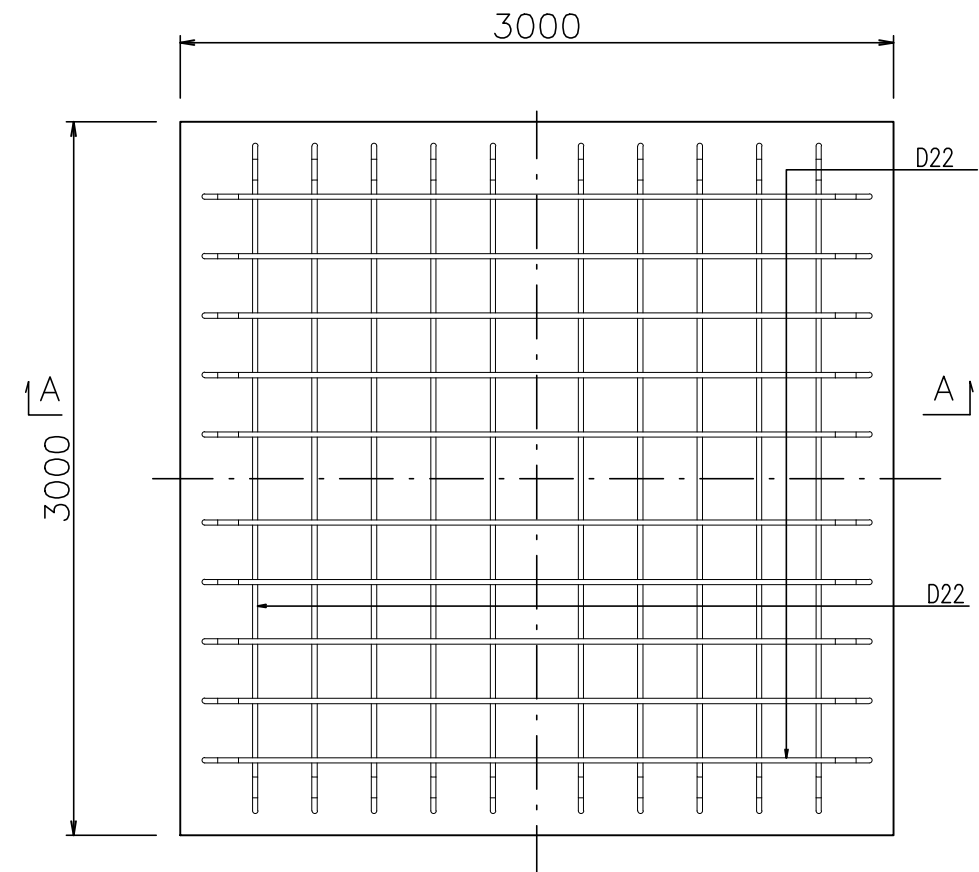


現場打コンクリート十字枠工 フィットフレーム FIT29S-700

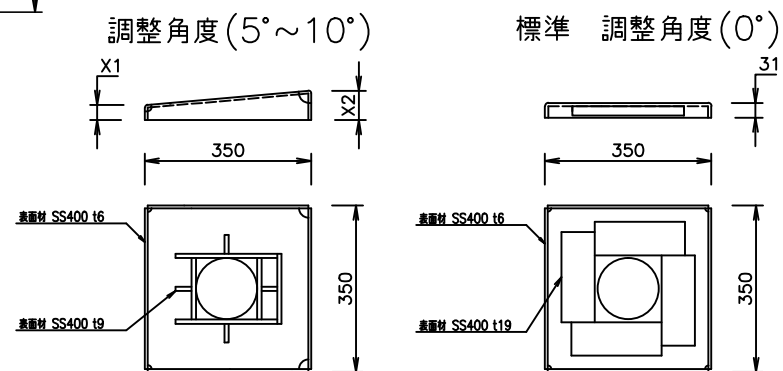
標準構造図



配筋図



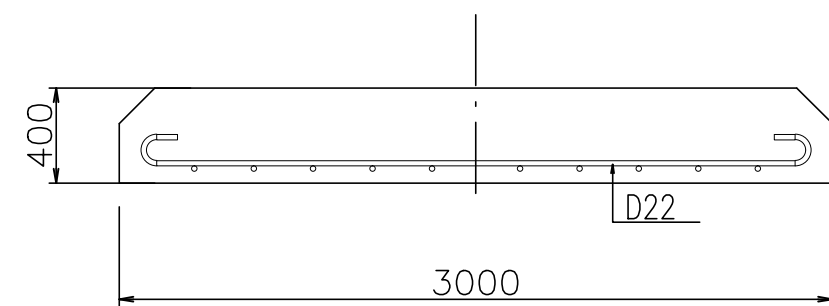
専用支圧板 詳細図



規格一覧表

調整角度	X1寸法	X2寸法
5°	31	60
10°	31	95

A - A 断面



1	受圧面積 8.41m ²
2	コンクリート打設量 3.24m ³
3	異形棒鋼 SD345
4	フィットシート PPクロス(ポリプロピレン) 1,500D