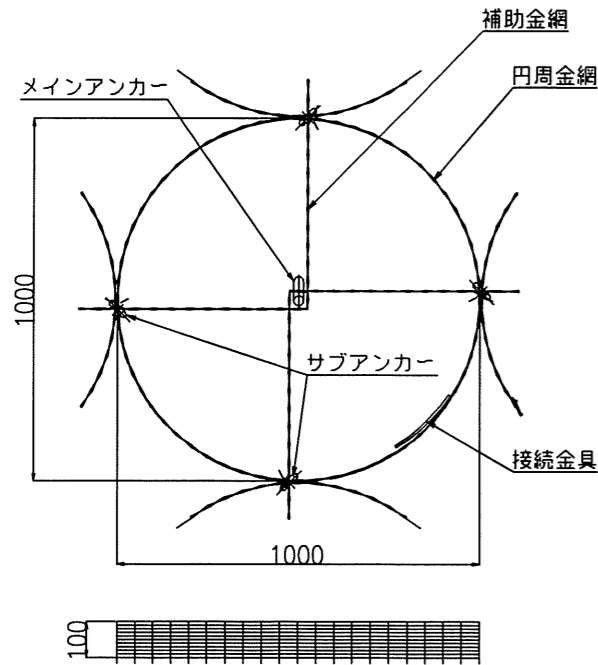


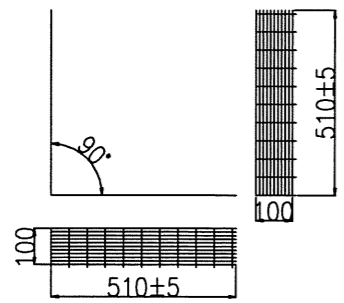
# 軽量のり枠工

## メッシュリングM-100

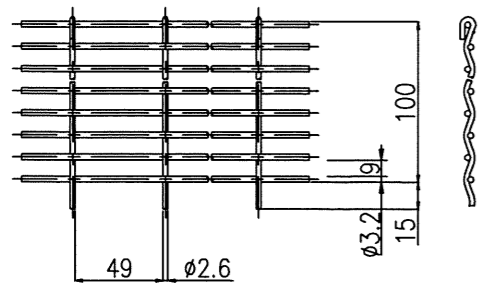
平面図 S=1/10



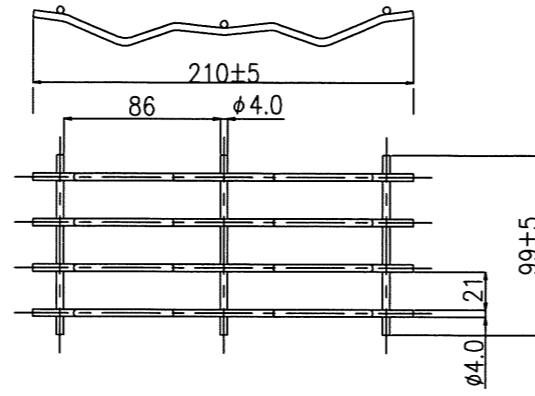
L型金網 S=1/10



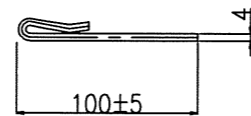
金網詳細図 S=1/2



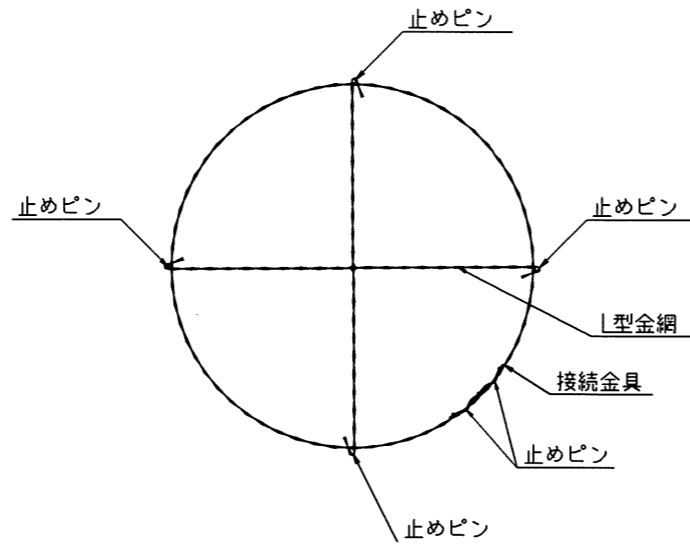
接続金具 S=1/2



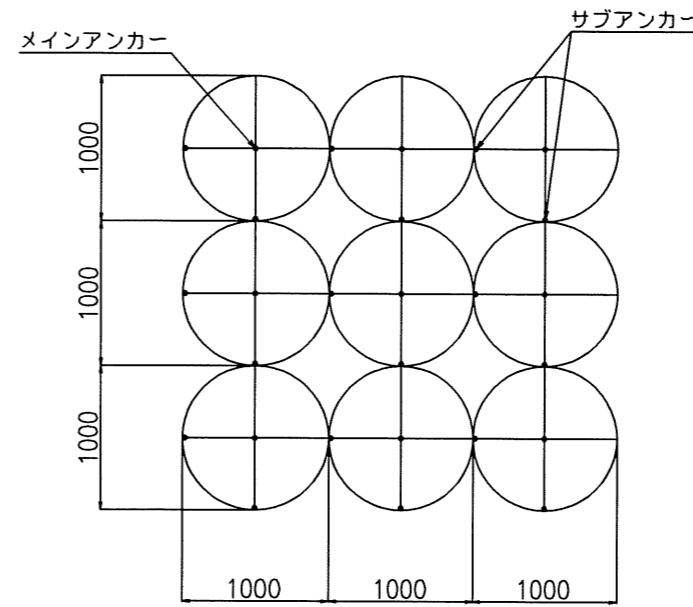
止めピン S=1/2



組立図 S=1/10

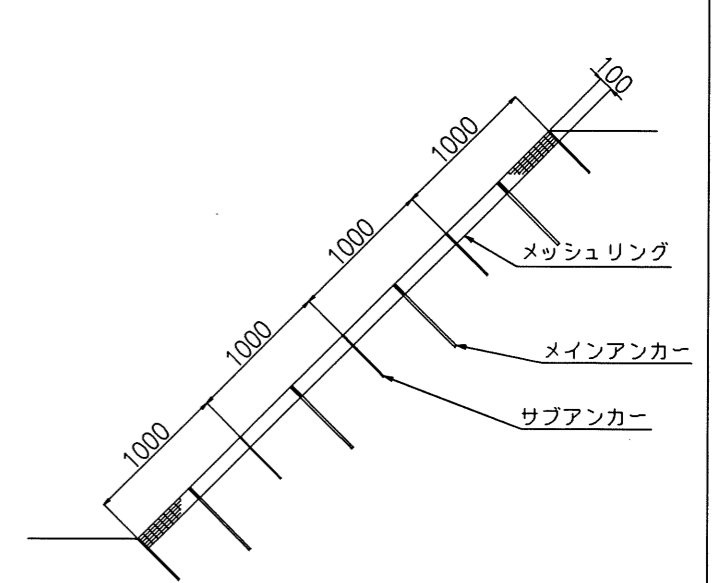


配置図 S=1/25



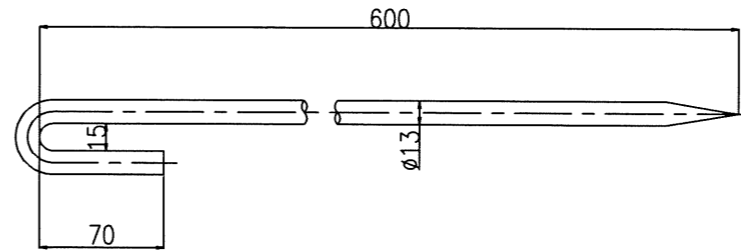
メッシュリングM型標準施工図

横断図 S=1/25

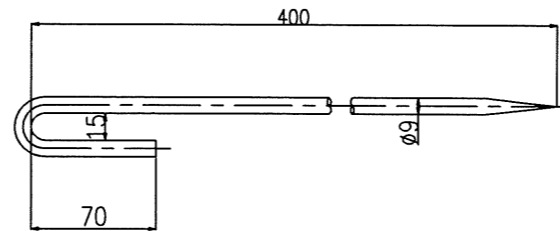


アンカー S=1/2

メインアンカー



サブアンカー



部材表 (1組当たり)

名称	部材規格	数量
円周金網	JIS G 3547 亜鉛メッキ鉄線	1枚
L型金網	JIS G 3547 亜鉛メッキ鉄線	2枚
接続金具	JIS G 3547 亜鉛メッキ鉄線	1個
止めピン	JIS G 3547 亜鉛メッキ鉄線	6本
メインアンカー	JIS G 3112 SR 235	1本
サブアンカー	JIS G 3112 SR 235	2本