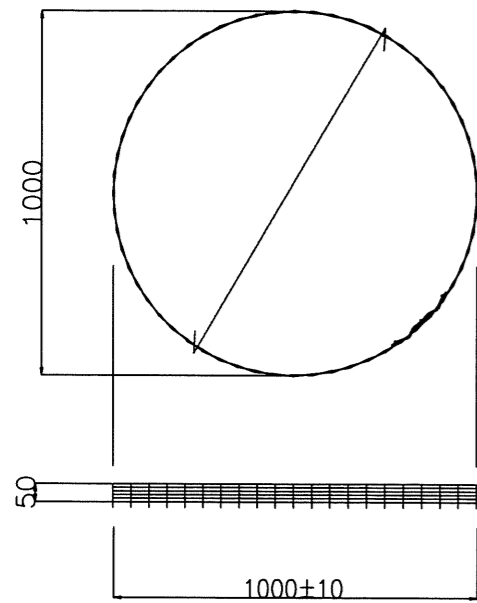


# 軽量のり枠工

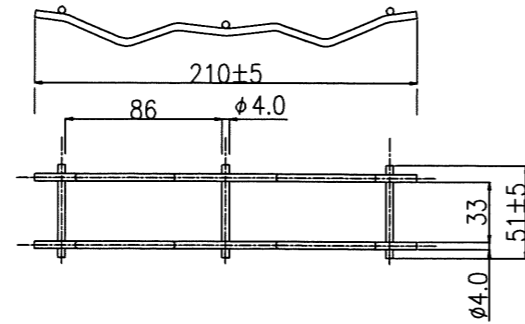
## メッシュリングMS-50

メッシュリングMS型標準施工図

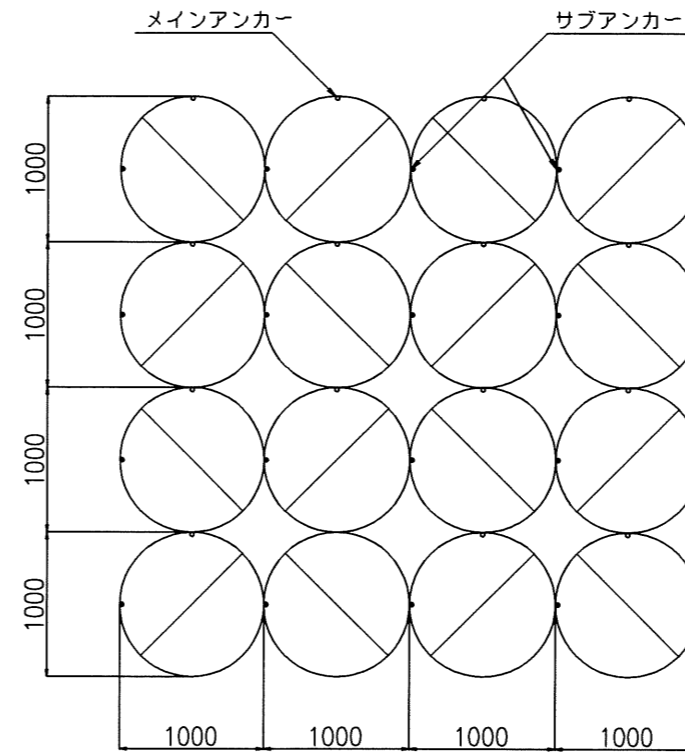
円周金網 S=1/10



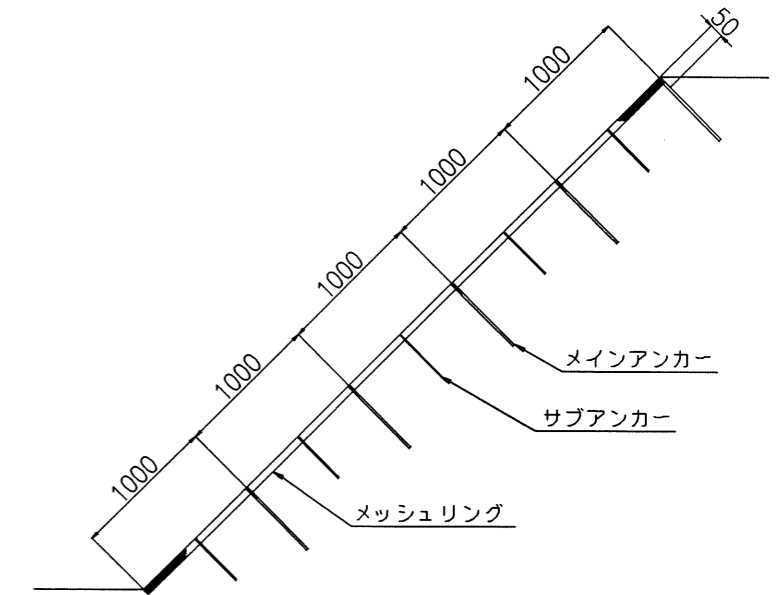
接続金具 S=1/2



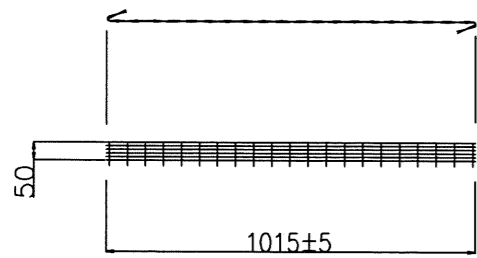
配置図 S=1/25



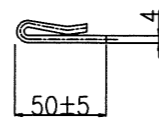
横断図 S=1/25



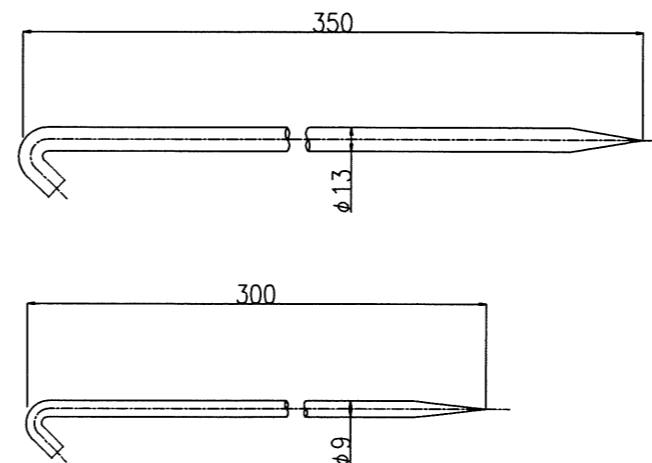
補助金網 S=1/10



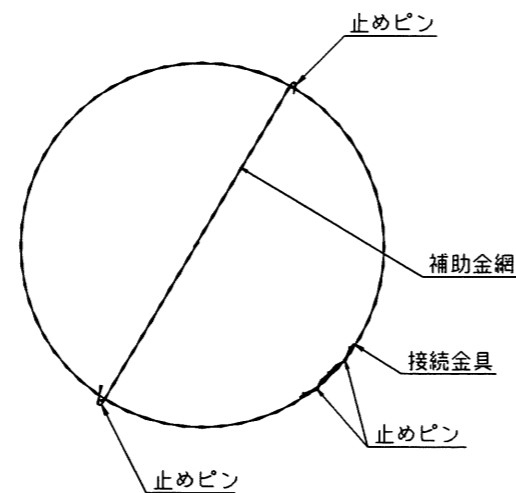
止めピン S=1/2



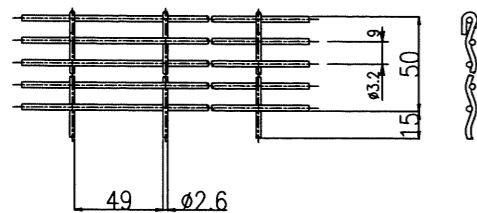
アンカー S=1/2



組立図 S=1/10



金網詳細図 S=1/2



部材表 (1組当たり)

名称	部材規格	数量
円周金網	JIS G 3547 垂鉛メッキ鉄線	1枚
補助金網	JIS G 3547 垂鉛メッキ鉄線	1枚
接続金具	JIS G 3547 垂鉛メッキ鉄線	1個
止めピン	JIS G 3547 垂鉛メッキ鉄線	4本
メインアンカー	JIS G 3112 SR 235	1本
サブアンカー	JIS G 3112 SR 235	1本