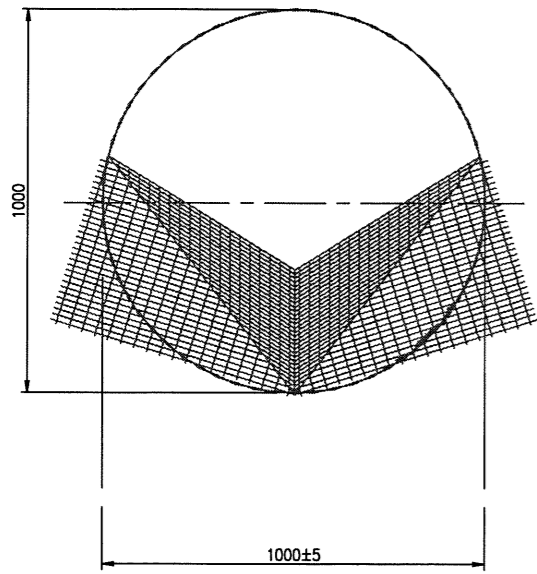


軽量のり砕工

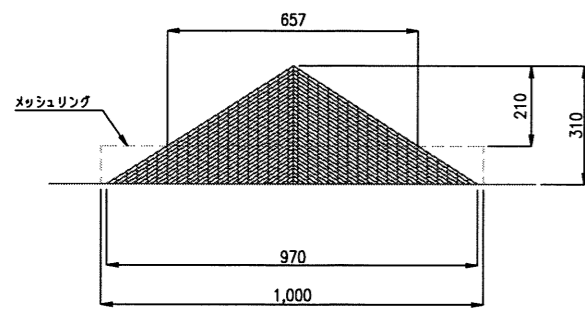
ソイルダムS-100

ソイルダムS-100標準施工図

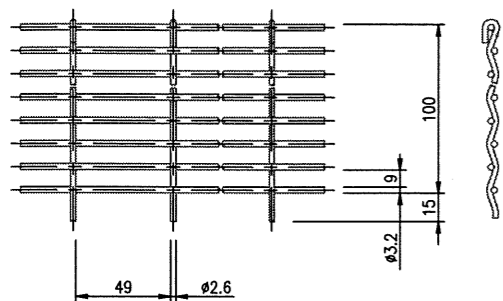
円周金網 S=1/10



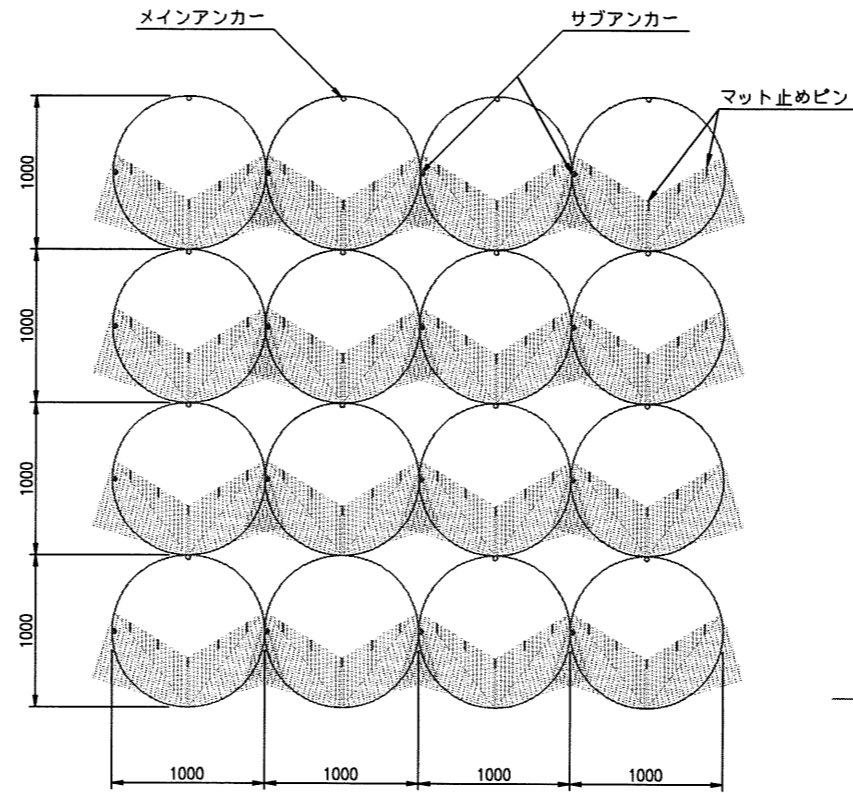
正面図 S=1/10



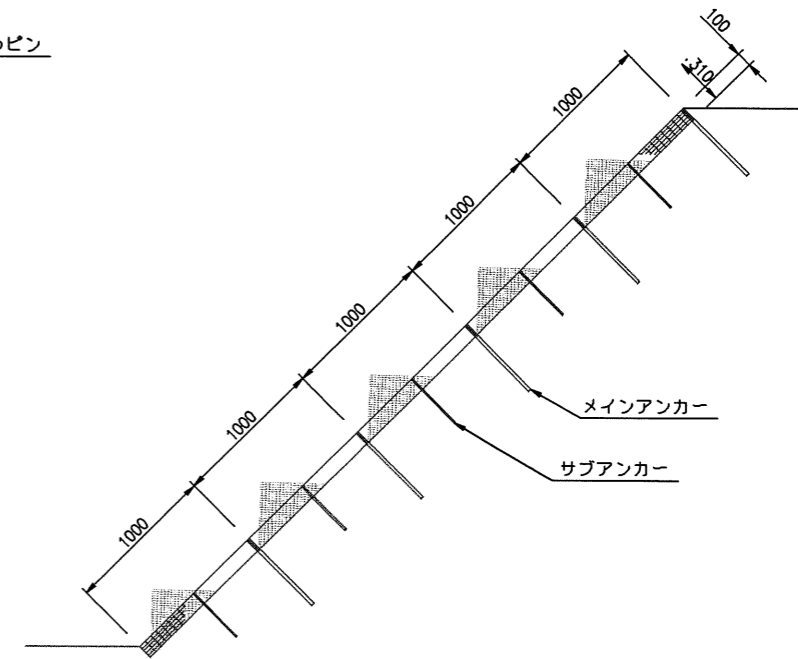
金網詳細図 S=1/2



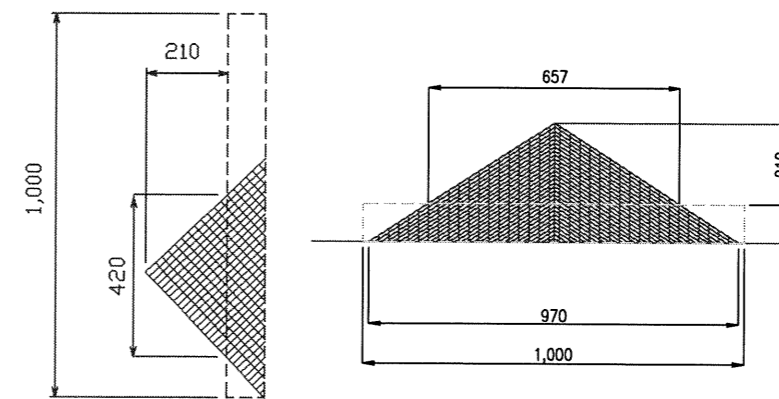
配置図 S=1/25



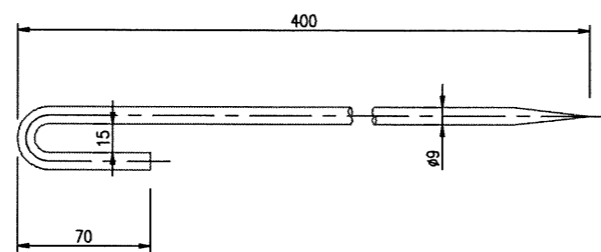
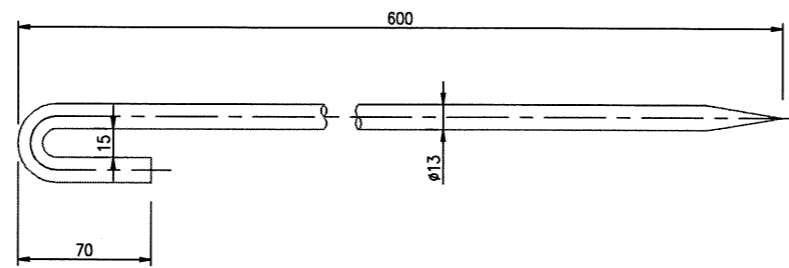
横断図 S=1/25



客土算定図 S=1/10



アンカー S=1/2



客土量  $S=1/3 \left( \frac{0.42 \times 0.657}{2} \right) \times 0.21 \times 1.25 \times 1.1$   
 客土量  $S=0.0133$

部材表 (1組当たり)

名称	部材規格	数量
円周金網	JIS G 3547 亜鉛メッキ鉄線	1枚
補助金網	JIS G 3547 亜鉛メッキ鉄線	1枚
ソイルダム	JIS G 3547 亜鉛メッキ鉄線	1個
マット止めピン	JIS G 3547 亜鉛メッキ鉄線	5本
メインアンカー	JIS G 3112 SR 235	1本
サブアンカー	JIS G 3112 SR 235	1本
客土量 (突起部)		0.0133m <sup>3</sup>